

# **Техническое описание и параметры задвижек, запорных и обратных клапанов компании Лортэкс Эко**

## Содержание

Производство .....	3
Технические параметры .....	4
Серия ZW – Задвижка с клиновым затвором стандартная .....	9
Серия ZW – Задвижка с клиновым затвором с плавающей крышкой .....	13
Рабочие крутящие моменты и технические данные для задвижек Лортэкс Эко с клиновым затвором .....	15
Серия ZK – Задвижка ножевая .....	16
Серия ZF – Задвижка с параллельным затвором .....	18
Серия ZNR – Задвижка с клиновым затвором с невыдвижным штоком .....	21
Серия JP – Клапан запорный стандартный .....	22
Серия JP – Клапан запорный с плавающей крышкой .....	26
Рабочие крутящие моменты и технические данные штока для клапанов запорных Лортэкс Эко .....	27
Серия HS – Клапан обратный поворотный .....	28
Серия HS – Клапан обратный поворотный с плавающей крышкой .....	31
Серия HE – Клапан обратный подъемный .....	32
Серия HS – Клапан обратный поворотный двух сегментный .....	34
Серия ZC – Задвижка клиновья криогенная .....	35
Серия JC – Клапан запорный криогенный .....	38
Серия JJ – Клапан запорный с паровой рубашкой .....	39
Серия JL – Клапан запорный футерованный .....	40
Серия JL – Клапан запорный футерованный угловой .....	42
Серия JY – Клапан запорный Y-типа .....	43
Серия JY – Клапан запорный Y-типа с плавающей крышкой .....	44
Серия JS – Клапан запорный шламовый .....	45
Технические данные на основные стали .....	46

## Производство

Компания Лортэкс Эко является производителем широкого спектра запорной арматуры, выпускаемой под товарным знаком Lortex Valve Manufacturing (LVM). Компания постоянно работает над техническим совершенствованием производства, поэтому каждый кран LVM представляет собой высококачественный продукт.

Компания производит различные типы запорной арматуры такие как: шиберные и плунжерные задвижки, обратные клапана, краны с Y-типом корпуса и др.

Продукция Лортэкс Эко способна удовлетворить практически любые потребности заказчика.



Диапазон диаметров кранов Лортэкс Эко составляет от 15мм до 1200мм, давлений – от 16 бар до 900 бар. Температурный диапазон от -196°C до 550°C.

Краны изготавливаются из широкого спектра материалов: углеродистая сталь, нержавеющая сталь, низкотемпературные, легированные стали, Монель, Хастеллой, Дуплекс и т.д.

Краны Лортэкс Эко проектируются и производятся по стандартам API, ANSI, ASME, BS, JIS, DIN и др.

Продукция компании имеет международный сертификат качества



ISO9001:2000, а также европейский сертификат CE.

Краны Лортэкс Эко характеризуются низкими эксплуатационными затратами и большим сроком службы. Большой опыт проектирования, мощные технические ресурсы, применение современных технологий, контроль и тестирование продукции на разных этапах производства позволяют добиться высокой эксплуатационной безопасности оборудования и гарантировать высокое качество изготовления.



## Технические параметры

### Модельный ряд запорных кранов Лортэкс Эко

Серия	Конструктивное исполнение
ZW	Задвижка с клиновым затвором
ZK	Задвижка ножевая
ZF	Задвижка с параллельным затвором
ZNR	Задвижка с невыдвижным штоком
ZC	Задвижка криогенная
ZB	Задвижка с сильфонным уплотнением
ZL	Задвижка футерованная
JP	Клапан запорный стандартный
JC	Клапан запорный криогенный
JJ	Клапан запорный с паровой рубашкой
JB	Клапан запорный с сильфонным уплотнением
JL	Клапан запорный футерованный
JY	Клапан запорный Y-типа
JS	Клапан запорный шламовый
HS	Клапан обратный поворотный
HE	Клапан обратный подъемный
HC	Клапан обратный криогенный
HL	Клапан обратный футерованный

### Основные стандарты конструкций

Наименование	Американский стандарт	Британский стандарт
Классы давлений и температур	ASME B16.34	BS 1560
Конструкция крана Толщина стенки корпуса	API 600	BS 1414 – Задвижки BS 1873 – Запорный кл. BS 1868 – Обратные кл.
Строительная длина	ASME B16.10	BS 2080
Размеры фланцев корпуса и уплотнений фланца	ASME B16.5*	BS 1560
Размеры фланцев корпуса под приварку	ASME B16.25	BS 1414 – Задвижки BS 1873 – Запорный кл. BS 1868 – Обратные кл.

\* Для диаметра DN550 – MSS SP-44, для DN650 и более – ASME B16.47.

### Номенклатура

Тип крана	Условное давление, PN*	Условный диаметр, DN*
Подъемные задвижки (клиновые и параллельные)	16	40 – 1200
	40	40 – 1200
	100	50 – 900
	160	50 – 400
	250	50 – 400
	400	50 – 300
Поворотная задвижка	16	50 – 800
	25	50 – 800

Тип крана	Условное давление, PN*	Условный диаметр, DN*
Поворотная задвижка	40	50 – 400
	63	50 – 400
	100	50 – 400
	250	65 – 550
	400	65 – 400
	500	80 – 450
Клапан запорный стандартный	16	40 – 400
	40	40 – 400
	100	50 – 400
	160	50 – 250
	250	50 – 200
	400	50 – 200
Обратный клапан	16	40 – 900
	40	40 – 900
	100	50 – 750
	160	50 – 300
	250	50 – 400
	400	50 – 400
Кран для криогенных сред	16	20 – 400
	25	20 – 400
	40	20 – 400
	63	20 – 300
	100	25 – 100
Клапан запорный с паровой рубашкой	25	15 – 200
	40	15 – 200
Клапан запорный с сильфонным уплотнением	16	15 – 200
	25	15 – 200
	40	15 – 150
Клапан запорный футерованный	10	15 – 350
	16	15 – 300
	25	15 – 150
Клапан запорный Y-типа	16	50 – 350
	40	50 – 250
	160	50 – 400
	250	50 – 300
	400	50 – 250
Клапан запорный шламовый	16	50 – 300
	25	50 – 300
	40	50 – 300
	63	50 – 300

\* По заказу краны могут быть изготовлены с большими значениями PN и DN.

#### Стандартные материалы корпуса и верхней крышки кранов Лортэкс Эко

Материал, ASTM	Описание	Мин. температура, °С	Макс. температура, °С
A216 WCB	Углеродистая сталь	-29	425
A217 WC1	C-1/2Mo	-29	425

Материал, ASTM	Описание	Мин. температура, °С	Макс. температура, °С
A217 WC6	1 1/4Cr-1/2Mo	-29	593
A217 WC9	2 1/4Cr-1Mo	-29	593
A217 C5	5Cr-1/2Mo	-29	649
A217 C12	9Cr-1Mo	-29	649
A352 LCB	Углеродистая сталь	-46	343
A352 LCC	Углеродистая сталь	-46	343
A352 LC1	C-1/2Mo	-59	343
A352 LC2	2 1/2Ni	-73	343
A352 LC3	3 1/2Ni	-101	343
A351 CF8	18Cr-8Ni	-196	815
A351 CF8M	18Cr-9Ni-2Mo	-196	815
A351 CF3M	16Cr-12Ni-2Mo	-196	538

### Стандартные материалы/упрочнение поверхности затвора

Седло	Клин / Диск	Шток
13Cr	13Cr	A 182 F6a
18Cr-8Ni	18Cr-8Ni	A 182 F304
HF	HF	A 182 F6a
HF	13Cr	A 182 F6a
Сплав NiCu	Сплав NiCu	Монель K500
18Cr-8Ni-Mo	18Cr-8Ni-Mo	A 182 F316
HF	18Cr-8Ni-Mo	A 182 F316
19Cr-29Ni	19Cr-29Ni	B473
HF	HF	A 182 F316

### Материалы уплотнения крышки

Материал	Условное давление, PN					
	16	40	100	160	250	400
Графит + Нерж. ст.	Ш, В, О*	Ш, В, О*	Ш, В, О*			
Спирально навитой с наполнением графитом	Ш, В*	Ш, В, О*	Ш, В, О*			
Спирально навитой с наполнением PTFE	По заказу	По заказу				
Разрезное металлическое кольцо			По заказу	Ш, В, О*	Ш, В, О*	Ш, В, О*
Чистый PTFE	По заказу	По заказу				
Стекло наполненный PTFE	По заказу	По заказу				

\* Ш – шибберные задвижки; В – вентили; О – обратные клапана.

### Материалы сальника

Материал		Температура / Применения
Мягкий графит	Штампованные кольца	600°C / Коррозионностойкий
	Плетеная графитовая нить	
PTFE манжета / PTFE V-кольцо		150°C / Коррозионностойкий
Углеволокно		500°C / Высокие давления
Проволока Инконель + мягкий графит		600°C / Коррозионностойкий
Плетеное PTFE волокно		260°C / Коррозионностойкий



### Стандарты инспекций и испытаний

Все краны Лортэкс Эко проходят гидравлические испытания в соответствии со стандартом API 598 или BS 6755 часть 1. По требованию заказчика могут быть предоставлены отчет об испытаниях и сертификаты инспекций.

Испытания / Инспекции	Метод	Экспертиза
Анализ химического состава		Соответствует стандартам ASTM
Испытания механических свойств	ASTM A370	Соответствует стандартам ASTM
Испытания давлением	API 598 или BS EN12266	API 598
Рентгенографическая инспекция	ASTM E142/E49	ASME B16.34
Магнитоинспекция	ASTM E138	
Капиллярная дефектоскопия	ASTM E165	
Низкотемпературные испытания на ударную вязкость	ASTM E23	ASTM A352
Инспекция рабочих размеров		Соответствует стандартам крана
Визуальная инспекция		MSS SP-55
Испытания на токсичность	EPA метод 21 и спецификация Shell	Спецификация Shell

### Приводы кранов

Все краны Лортэкс Эко могут быть укомплектованы электро-, пневмо-, гидроприводами, а также ручным приводом с редуктором и без него.

### Возможные типы соединений

Присоединения клапанов: фланцевое, под приварку, резьбовое.

### Нагруженный сальник

Исполнение сальника, кранов Лортэкс Эко, при котором он нагружен тарельчатыми пружинами (рис. 1) обеспечивает повышенную надежность крана, а также существенно упрощает его обслуживание. Это исполнение позволяет применять краны при высоких давлениях и температурах.

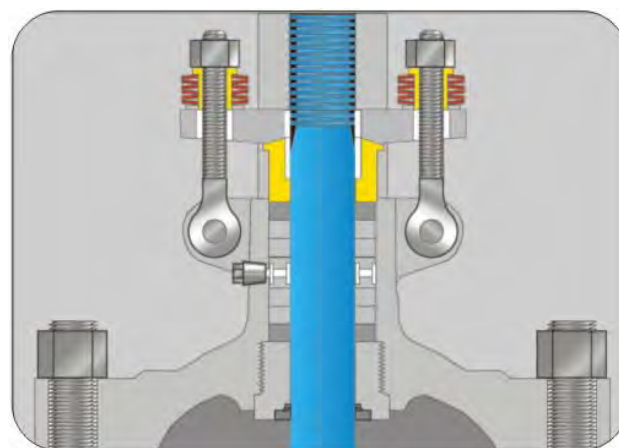


Рис. 1

### Повышенная герметичность сальника

Конструкция нагруженного сальника позволяет обеспечить высокую герметичность, при которой выброс частиц в атмосферу составляет менее 100 частиц на миллион.

### Отвод утечек

Для особо критических применений

применяется двойной сальник с отводящим штуцером. Утечка отводится из полости, расположенной после нижнего сальника, тем самым предотвращая утечку в атмосферу.

### Исполнение по стандарту NACE

Для работы на сернистых газах и других средах с примесью сероводорода компания Лортэкс Эко предлагает краны, выполненные из материалов со специальной термообработкой соответствующей стандарту NACE MR 01 75.

Обозначение	Спецификация ASTM	Твердость NACE	Твердость API 600	
Корпус / Крышка	A216 WCB	≤ HRC 22 (237 HB)	-	
Диск	A216 WCB или A276 410			
Седло	13Cr или A276 410***			≥ 250 HB*
Направляющая	A276 410***			-
Шток				≥ 200 HB ≤ 275 HB
Уплотнение втулки				-
Втулка крышки				≥ 250 HB
Уплотнение корпуса				≥ 250 HB*
Болт крышки				A193 B7
	A193 B7M**			≤ HRC 22
Гайка крышки	A194 2H	-		
	A194 2HM**	≤ HRC 22		

\* Требуемая разница твердостей поверхностей составляет 50 HB.

\*\* Только при указании.

\*\*\* Двойная закалка (трех уровневый процесс).

### Литейное производство

Сырье для литейного производства проходит 100% контроль качества перед процессом изготовления заготовок. Контроль качества проводится в соответствии со стандартами и требуемой спецификацией ASTM, BS, DIN и др.

### Корпус

Корпуса имеют внутреннюю форму поверхности, обеспечивающую минимальный перепад давления и оптимальную толщину стенки, позволяющую воспринимать крутящие усилия и забросы давления, возникающие в трубопроводах.

### Крышка корпуса

Крышки могут быть изготовлены различных типов с различными формами присоединений, такими как плоская поверхность, поверхность с буртиком, муфтовое соединение и т.д.

### Диск / Клин

Запорные элементы клиновых задвижек Лортэкс Эко в сечении имеют сужающийся конус, обеспечивающий надежную посадку на седло. Кроме этого он имеет круговую канавку, позволяющую уплотняющей поверхности двигаться независимо и самоустанавливаться при посадке на седло.

### Седло

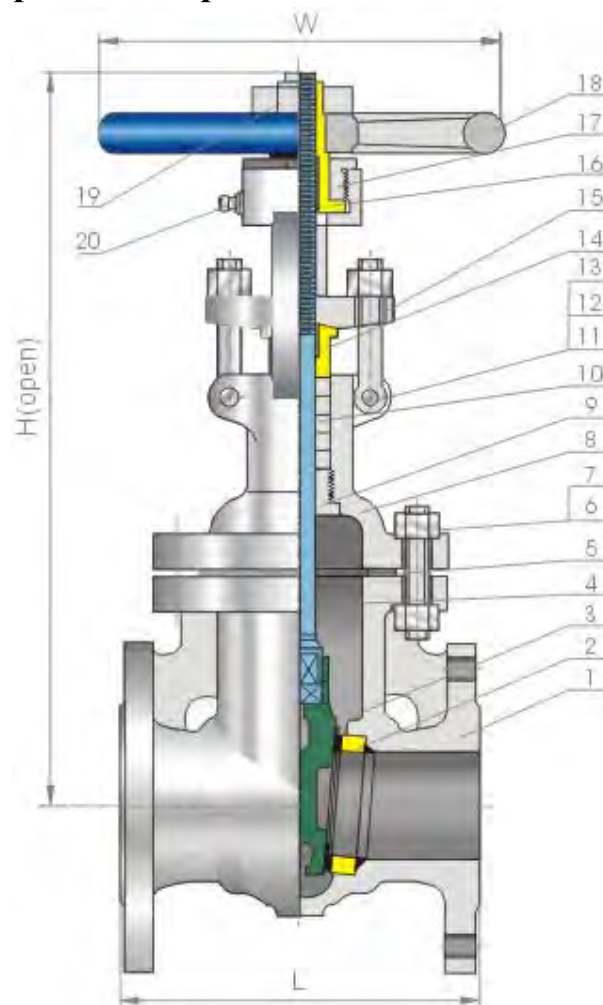
Краны Лортэкс Эко могут иметь цельное седло или кованое седло, механически и термообработанное исходя из условий эксплуатации крана.



## Серия ZW – Задвижка с клиновым затвором стандартная

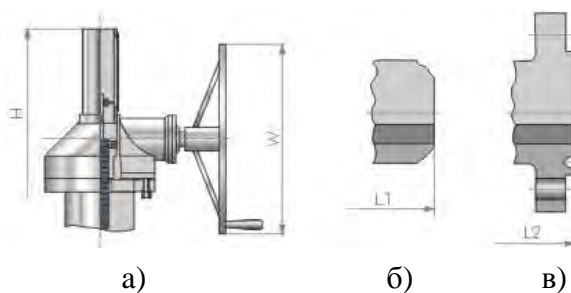
### Стандарты и особенности

- Строительная длина: для DN900 и меньше ASME B16.10, для DN1000 и более по стандарту производителя.
- Размеры фланцев: для DN600 и меньше ASME B16.5, для DN650 и больше ASME B16.47 серия A.
- Фланцы под приварку: ASME B16.25.
- Толщина стенки: для DN600 и меньше API 600, для DN650 и более по стандарту производителя.
- Задвижки PN16 с диаметром DN300 и меньше имеют монолитную крышку и бугель. Задвижки PN16 с диаметром DN350 и более имеют разъемную крышку и бугель.
- Задвижки PN40 с диаметром DN250 и меньше имеют монолитную крышку и бугель. Задвижки PN40 с диаметром DN300 и более имеют разъемную крышку и бугель.



### Стандартная спецификация материалов

Поз.	Обозначение	Материал
1	Корпус	A216 WCB
2	Седло	A105+13Cr
3	Клин	A216 WCB+13Cr
4	Шток	A182 F6a
5	Уплотнение	304SS наполн. графитом
6	Болт крышки	A193 B7
7	Гайка крышки	A194 2H
8	Крышка	A216 WCB
9	Ниж. направл.	A276 410
10	Сальник	Графит
11	Штифт	Угл. сталь
12	Болт фланца	A193 B7
13	Гайка фланца	A194 2H
14	Верх. направл.	A276 410
15	Фланец направл.	A216 WCB
16	Гайка штока	Алюминий/Бронза
17	Стопорная гайка	Угл. сталь
18	Штурвал	Ковкий чугун
19	Гайка штурвала	Угл. сталь
20	Масленка	Комплект



- а) редуктор для DN350 и выше – краны с условным давлением PN16. Редуктор для DN300 и выше – краны с условным давлением PN40.  
 б) исполнение под приварку – BW.  
 в) фланцевое исполнение – RF.



Lortex Valve Manufacturing

**Размеры / PN16**

DN	40	50	65	80	100	125	150	200	250	300	350	
L	165	178	190	203	229	254	267	292	330	356	381	
L1	165	216	241	283	305	381	403	419	457	502	572	
L2	178	191	203	216	242	267	279	305	343	368	394	
H	392	409	472	532	612	710	806	990	1186	1405	1615	
W	200	200	200	250	250	300	300	350	450	500	460	
Вес, кг	BW	15.5	17	26	29	46	66	77	116	202	294	350
	RF	18.5	20	30	36	53	71	85	136	220	323	387

DN	400	450	500	600	700	750	800	900	1000	1050	1200	
L	406	432	457	508	610	610	660	711	762	787	864	
L1	610	660	711	813	914	914	965	1016	1067	1092	1168	
L2	419	445	470	521	622	622	673	724	-	-	-	
H	1811	1986	2210	2698	3030	3317	3487	3825	4670	4920	5525	
W	460	460	610	610	610	610	610	760	760	760	760	
Вес, кг	BW	506	575	720	1130	1765	2028	2280	3080	4840	5275	7050
	RF	553	660	810	1250	1931	2380	2490	3600	4815	5300	7110

**Размеры / PN40**

DN	40	50	65	80	100	125	150	200	250	300	350	
L / L1	190	216	241	283	305	381	403	419	457	502	762	
L2	203	232	257	298	321	397	419	435	473	518	778	
H	374	400	477	543	650	770	880	1037	1275	1438	1650	
W	200	200	250	250	300	300	350	450	500	560	460	
Вес, кг	BW	22	26	34	47	68	77	118	195	271	432	595
	RF	26	30	39	55	83	92	137	240	333	536	699

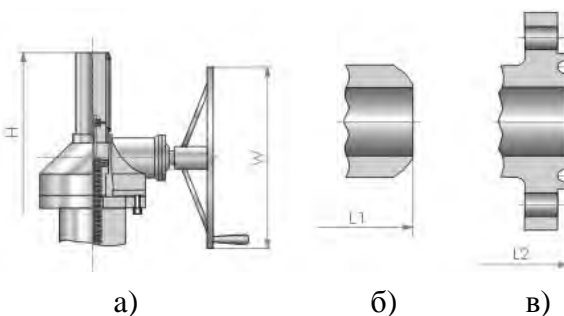
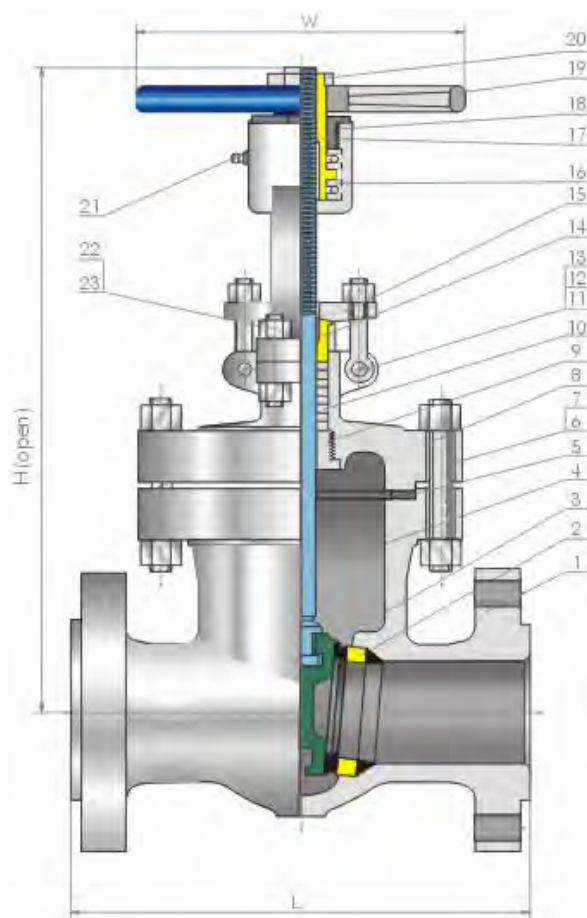
DN	400	450	500	600	700	750	800	900	1000	1050	1200	
L / L1	838	914	991	1143	1372	1397	1553	1727	1930	1981	2235	
L2	854	930	1010	1165	1372	1422	1553	1756	-	-	-	
H	1840	2030	2240	2900	3100	3540	3860	4312	4791	5032	5522	
W	460	610	610	610	610	760	760	760	610	610	610	
Вес, кг	BW	848	1025	1460	2294	2870	3220	3675	4990	6160	6800	9000
	RF	1010	1205	1720	2800	3150	3786	4210	6850	8460	9500	12400

### Стандарты и особенности

- Строительная длина: ASME B16.10.
- Размеры фланцев: для DN600 и меньше ASME B16.5, для DN650 и больше ASME B16.47 серия A.
- Фланцы под приварку: ASME B16.25.
- Толщина стенки: для DN600 и меньше API 600, для DN650 и более по стандарту производителя.
- Задвижки PN100 с диаметром DN150 и меньше имеют монолитную крышку и бугель. Задвижки PN100 с диаметром DN200 и более имеют разъемную крышку и бугель.
- Задвижки PN160/250/400 с диаметром DN100 и меньше имеют монолитную крышку и бугель. Задвижки PN160/250/400 с диаметром DN150 и более имеют разъемную крышку и бугель.

### Стандартная спецификация материалов

Поз.	Обозначение	Материал
1	Корпус	A216 WCB
2	Седло	A105+13Cr
3	Клин	A216 WCB+13Cr
4	Шток	A182 F6a
5	Уплотнение	304SS наполн. Графитом / Мягкий чугун
6	Болт крышки	A193 B7
7	Гайка крышки	A194 2H
8	Крышка	A216 WCB
9	Ниж. направл.	A276 410
10	Сальник	Графит
11	Штифт	Угл. сталь
12	Болт фланца	A193 B7
13	Гайка фланца	A194 2H
14	Верх. направл.	A276 410
15	Фланец направл.	A216 WCB
16	Подшипник	Комплект
17	Гайка штока	Алюминий/Бронза
18	Стопорная гайка	Угл. сталь
19	Штурвал	Ковкий чугун
20	Гайка штурвала	Угл. сталь
21	Масленка	Комплект
22	Болт бугеля	A193 B7
23	Гайка бугеля	A194 2H



- а) редуктор для DN250 и выше – краны с условным давлением PN100. Редуктор для DN150 и выше – краны с условным давлением PN160. Редуктор для DN100 и выше – краны с условным давлением PN250. Редуктор для DN80 и выше – краны с условным давлением PN400.
- б) исполнение под приварку – BW.
- в) фланцевое исполнение – RF.



Lortex Valve Manufacturing

**Размеры / PN100**

DN		50	65	80	100	125	150	200	250	300	350
L / L1		292	330	356	432	508	559	660	787	838	889
L2		295	333	359	435	511	562	663	790	841	892
H		474	553	593	713	770	970	1122	1330	1519	1730
W		250	250	300	350	400	500	560	720	610	610
Вес, кг	BW	35	50	68	104	192	208	328	496	637	1120
	RF	41	58	88	131	205	253	413	623	784	1288

DN		400	450	500	600	650	700	750	800	900
L / L1		991	1092	1194	1397	1448	1549	1651	1778	2083
L2		994	1095	1200	1407	-	-	-	-	-
H		1835	2290	2510	3022	3232	3562	3880	4140	4560
W		610	610	760	760	760	760	610	610	610
Вес, кг	BW	1448	1828	2201	3360	4295	4980	5710	5223	8220
	RF	1820	2150	2540	4080	5220	6050	6945	7965	10000

**Размеры / PN160/250/400**

PN	DN	50	65	80	100	150	200	250	300	
160	L / L1	368	419	381	457	610	737	838	965	
	L2	371	422	384	460	613	740	841	968	
	H	547	700	715	729	1041	1260	1590	1795	
	W	300	355	400	450	560	610	610	610	
	Вес, кг	BW	82	93	108	122	359	566	980	1450
		RF	90	110	123	148	420	650	1160	1700
250	L / L1	368	419	470	546	705	832	991	1130	
	L2	371	422	473	549	711	841	1000	1146	
	H	574	700	806	887	1079	1370	1520	1651	
	W	350	400	450	560	610	610	760	760	
	Вес, кг	BW	93	144	185	285	584	978	1990	2850
		RF	117	175	240	337	680	1228	2278	3260
400	L / L1	451	508	578	673	914	1022	1270	-	
	L2	454	514	584	683	927	1038	1292	-	
	H	700	750	887	1079	1370	1530	2045	-	
	W	350	450	560	720	460	610	760	-	
	Вес, кг	BW	99	155	192	390	1230	1980	3700	-
		RF	132	206	256	498	1550	2395	4460	-

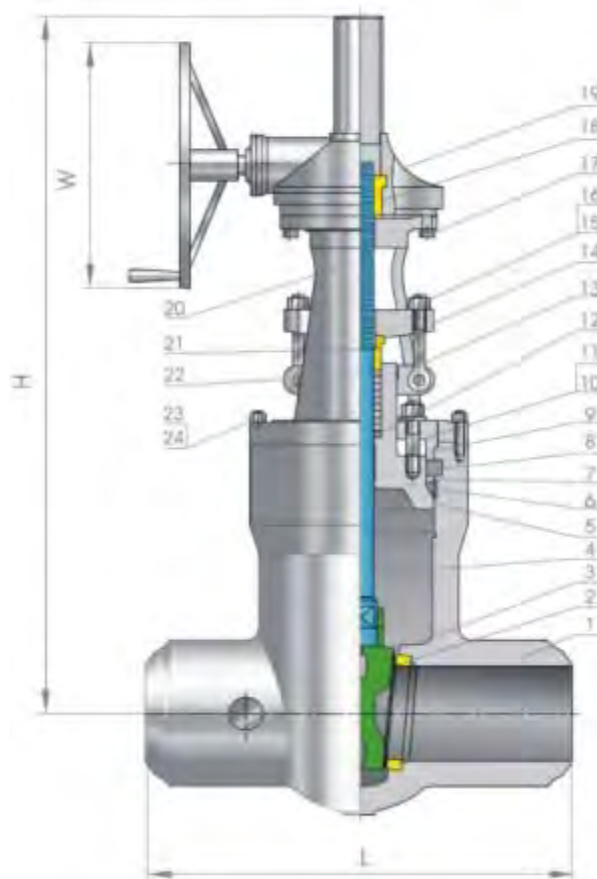
## Серия ZW – Задвижка с клиновым затвором с плавающей крышкой

### Стандарты и особенности

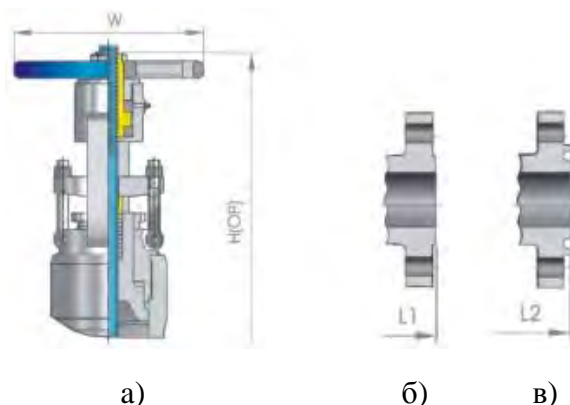
- Строительная длина: ASME B16.10.
- Размеры фланцев: ASME B16.5.
- Фланцы под приварку: ASME B16.25.
- Толщина стенки: API 600.

### Стандартная спецификация материалов

Поз.	Обозначение	Материал
1	Корпус	A216 WCB
2	Седло	A105+13Cr
3	Клин	A216 WCB+13Cr
4	Шток	A182 F6a
5	Крышка	A216 WCB
6	Уплотнительное кольцо	A182 F304
7	Разделительное кольцо	A182 F6a
8	Сегментное кольцо	A182 F6a
9	Направляющая втулка	A105
10	Болт крышки	A193 B7
11	Гайка крышки	A194 2H
12	Втулка сальника	A276 410
13	Разрезное кольцо	A216 WCB
14	Фланец направл.	A216 WCB
15	Болт фланца	A193 B7
16	Гайка фланца	A194 2H
17	Болт бугеля	Угл. сталь
18	Гайка штока	Алюминий/Бронза
19	Редуктор	Комплект
20	Бугель	A216 WCB
21	Направляющая	A276 410
22	Сальник	Графит
23	Болт	A193 B7
24	Гайка	A194 2H



Исполнение под приварку – BW



а) ручной штурвал для DN100 и меньше.

б) фланцевое исполнение – RF.

в) фланцевое исполнение – RTJ.



Lortex Valve Manufacturing

Размеры / PN160/250/400

PN	DN	50	65	80	100	150	200	250	300	350	400	
<b>160</b>	L	216	254	305	356	508	660	787	914	991	1092	
	L1	368	419	381	457	610	737	838	965	1029	1130	
	L2	371	422	384	460	613	740	841	968	1038	1140	
	H	554	637	680	796	1084	1372	1494	1550	1960	2210	
	W	300	350	350	400	560	460	610	610	610	760	
	Вес, кг	BW	37	62	80	118	264	522	758	1088	1448	2016
		RF	48	82	90	152	339	620	948	1293	1718	2378
<b>250</b>	L	216	254	305	406	559	711	864	991	1067	1194	
	L1	368	419	470	546	705	832	991	1130	1257	1384	
	L2	371	422	473	549	711	841	1000	1146	1276	1407	
	H	554	637	767	875	1094	1372	1655	1834	2150	2260	
	W	300	450	450	560	305	460	610	610	760	760	
	Вес, кг	BW	44	69	83	128	290	585	972	1613	2008	2813
		RF	58	89	126	180	392	793	1368	2118	2798	3868
<b>400</b>	L	279	330	368	457	610	762	914	1041	-	-	
	L1	451	508	578	673	914	1022	1270	1422	-	-	
	L2	454	514	584	683	927	1038	1292	1445	-	-	
	H	610	654	753	850	1254	1374	1685	1873	-	-	
	W	500	500	600	600	460	460	610	610	-	-	
	Вес, кг	BW	86	133	142	156	498	890	1548	2330	-	-
		RF	119	173	193	227	718	1293	2248	3091	-	-



**Рабочие крутящие моменты и технические данные штока для задвижек Лортэкс Эко с клиновым затвором**

PN	Обозначение	DN								
		50	65	80	100	150	200	250	300	350
16	Резьба на штоке, дюйм	3/4	3/4	7/8	1 1/8	1 1/4	1 1/4	1 3/8	1 1/2	1 5/8
	Шаг резьбы, дюйм	0.167	0.167	0.167	0.2	0.2	0.2	0.25	0.25	0.25
	Кол-во витков на дюйм	6	6	6	5	5	5	4	4	4
	Момент, Нм	18	20.5	29	45.6	91	122	150	240	300
40	Резьба на штоке, дюйм	3/4	3/4	7/8	1	1 1/4	1 3/8	1 1/2	1 5/8	1 3/4
	Шаг резьбы, дюйм	0.167	0.167	0.167	0.2	0.2	0.25	0.25	0.25	0.25
	Кол-во витков на дюйм	6	6	6	5	5	4	4	4	4
	Момент, Нм	30	35.6	50.5	82	200	260	412	590	749
100	Резьба на штоке, дюйм	3/4	7/8	1	1 1/8	1 1/2	1 5/8	1 7/8	2	2 1/4
	Шаг резьбы, дюйм	0.167	0.167	0.2	0.2	0.25	0.25	0.25	0.25	0.333
	Кол-во витков на дюйм	6	6	5	5	4	4	4	4	3
	Момент, Нм	65.5	100	195	225	670	1030	1654	1738	1908
160	Резьба на штоке, дюйм	1	-	1 1/8	1 1/4	1 5/8	1 7/8	2 1/8	2 1/4	2 3/8
	Шаг резьбы, дюйм	0.2	-	0.2	0.2	0.25	0.25	0.333	0.333	0.333
	Кол-во витков на дюйм	5	-	5	5	4	4	3	3	3
	Момент, Нм	86	-	204	283	712	1540	1837	2307	2813
250	Резьба на штоке, дюйм	1	-	1 1/4	1 3/8	1 3/4	2 1/8	2 1/2	2 3/4	3
	Шаг резьбы, дюйм	0.2	-	0.2	0.25	0.25	0.333	0.333	0.333	0.5
	Кол-во витков на дюйм	5	-	5	4	4	3	3	3	2
	Момент, Нм	125	-	276	373	998	1836	3005	3972	5804
400	Резьба на штоке, дюйм	1	-	1 1/4	1 3/8	1 7/8	2 3/8	2 7/8	1 1/4	-
	Шаг резьбы, дюйм	0.2	-	0.2	0.25	0.25	0.333	0.5	0.5	-
	Кол-во витков на дюйм	5	-	5	4	4	3	2	2	-
	Момент, Нм	182	-	316	609	1317	2798	5038	8295	-

PN	Обозначение	DN								
		400	450	500	600	650	700	750	800	900
16	Резьба на штоке, дюйм	1 3/4	1 7/8	2	2 1/4	2 1/2	2 1/2	2 3/4	2 3/4	3
	Шаг резьбы, дюйм	0.25	0.25	0.25	0.333	0.333	0.333	0.333	0.333	0.5
	Кол-во витков на дюйм	4	4	4	3	3	3	3	3	2
	Момент, Нм	405	510	680	1205	1410	1525	1912	2114	3018
40	Резьба на штоке, дюйм	1 7/8	2	2 1/8	2 1/2	2 3/4	2 3/4	2 7/8	-	-
	Шаг резьбы, дюйм	0.25	0.25	0.333	0.333	0.333	0.333	0.5	-	-
	Кол-во витков на дюйм	4	4	3	3	3	3	2	-	-
	Момент, Нм	955	1304	1610	2632	3460	4108	5126	-	-
100	Резьба на штоке, дюйм	2 3/8	2 1/2	2 3/4	3	-	-	-	-	-
	Шаг резьбы, дюйм	0.333	0.333	0.333	0.5	-	-	-	-	-
	Кол-во витков на дюйм	3	3	3	2	-	-	-	-	-
	Момент, Нм	2183	2914	3801	6423	-	-	-	-	-
160	Резьба на штоке, дюйм	2 1/2	-	-	-	-	-	-	-	-
	Шаг резьбы, дюйм	0.333	-	-	-	-	-	-	-	-
	Кол-во витков на дюйм	3	-	-	-	-	-	-	-	-
	Момент, Нм	3296	-	-	-	-	-	-	-	-
250	Резьба на штоке, дюйм	3	-	-	-	-	-	-	-	-
	Шаг резьбы, дюйм	0.5	-	-	-	-	-	-	-	-
	Кол-во витков на дюйм	2	-	-	-	-	-	-	-	-
	Момент, Нм	6708	-	-	-	-	-	-	-	-

1. Моменты приведены для нормальной температуры.
2. При выборе приводов рекомендуемый запас по моменту составляет 1.3 – 1.5.



Lortex Valve Manufacturing

## Серия ZK – Задвижка ножевая

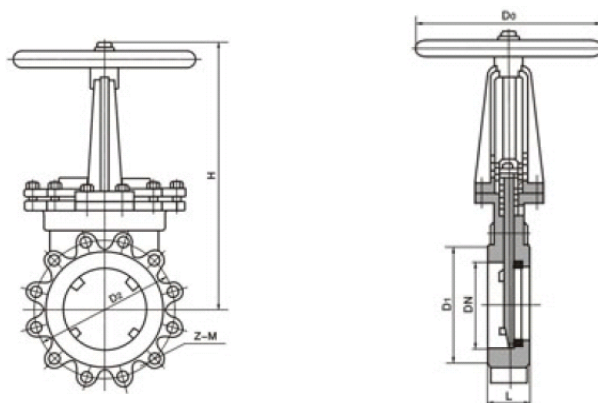
### Стандарты и особенности

- Проектирования и изготовления API 599, API 6D
- Строительная длина: ASME B16.10
- Размеры фланцев: ASME B16.5
- Фланцы под приварку: ASME B16.25
- Толщина стенки: API 600
- Испытаний API 598



### Стандартная спецификация материалов

Обозначение	Материалы			
	Корпус	A216 WCB	A217 WC6	A352 LCB
Диск	2Cr13+ENP	20CrMoV+STL	ANSI410+ENP	ANSI316+ENP
Шток	2Cr13	2Cr13	A182-F6a	A182-F316S
Седло	25+PTFE	20CrMoV+STL	A105+PTFE	A182-F316+PTFE
Сальник	NBR/FPM	Графит		PTFE+FPM
Уплотнение	Графит			
Болт	35	35CrMo	A193-B7M	A193-B8
Рабочая температура	-29°C ~ 250°C°	-29°C ~ 550°C°	-46°C ~ 350°C°	-40°C ~ 200°C°
Применение	Нефтехимические продукты, газы, вода, пар		Нефтехимические продукты, газы, кислоты, вода, пар	



**Размеры / PN10**

DN	L	D	D1	D2	Z-M	H	D0	Вес, кг
50	48	160	125	100	4-M16	285	180	8
65	48	180	145	120	4-M16	298	180	10
80	50	195	160	135	4-M16	315	220	12
100	50	215	180	155	8-M16	365	220	14
150	57	280	240	210	8-M20	475	280	29
200	70	335	295	265	8-M20	540	360	38
250	70	390	350	320	12-M20	630	360	66
300	76	440	400	368	12-M20	780	400	100
350	76	500	460	428	16-M20	885	400	119
400	89	565	515	482	16-M22	990	400	195
450	89	615	565	532	20-M22	1100	530	285
500	114	670	620	585	20-M22	1200	530	389
600	114	780	725	685	20-M27	1450	600	529

**Размеры / PN16**

DN	L	D	D1	D2	Z-M	H	D0	Вес, кг
50	48	165	125	99	4-M16	285	180	8,5
65	48	185	145	118	4-M16	295	180	10,7
80	50	200	160	132	8-M16	315	220	13
100	50	220	180	156	8-M16	365	220	15
150	57	285	240	211	8-M20	475	280	31
200	70	340	295	266	12-M20	540	360	40,7
250	70	405	355	319	12-M24	630	360	70
300	76	460	410	370	12-M24	780	400	107
350	76	520	470	429	16-M24	885	400	129
400	89	580	525	480	16-M27	990	400	215
450	89	640	585	548	20-M27	1100	530	305
500	114	715	650	609	20-M30	1200	530	410
600	114	840	775	720	20-M33	1450	600	550

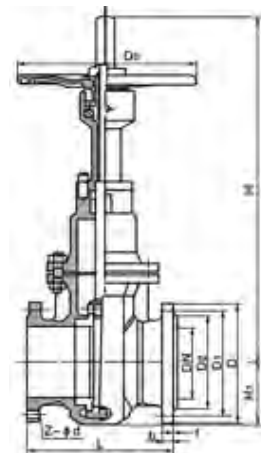


Lortex Valve Manufacturing

## Серия ZF – Задвижка с параллельным затвором

### Стандарты

- Строительная длина: API 6D.
- Размеры фланцев: ANSI B16.5.
- Конструкции: API 6D.
- Инспекций и испытаний: API 6D.



### Стандартная спецификация материалов

Обозначение	Материалы			
	Корпус	A216 WCB	A217 WC6	A352 LCB
Диск	2Cr13+ENP	20CrMoV+STL	ANSI410+ENP	ANSI316+ENP
Шток	2Cr13	2Cr13	A182-F6a	A182-F316S
Седло	25+PTFE	20CrMoV+STL	A105+PTFE	A182-F316+PTFE
Сальник	NBR/FPM	Графит		PTFE+FPM
Уплотнение	Графит			
Болт	35	35CrMo	A193-B7M	A193-B8
Рабочая температура	-29°C ~ 250°C°	-29°C ~ 550°C°	-46°C ~ 350°C°	-40°C ~ 200°C°
Применение	Нефтехимические продукты, газы, вода, пар		Нефтехимические продукты, газы, кислоты, вода, пар	

### Размеры / PN16

DN	L	D	D1	D2	D0	f	b	H	H1	Z-d
50	178	160	125	100	250	3	16	584	80	4-18
65	190	180	145	120	250	3	18	634	95	4-18
80	203	195	160	135	250	3	20	688	100	8-18
100	229	215	180	155	300	3	20	863	114	8-18
125	254	245	210	185	350	3	22	940	132	8-18
150	267	280	240	210	350	3	24	1030	150	8-23
200	292	335	295	265	350	3	26	1277	168	12-23
250	330	405	355	320	400	3	30	1491	203	12-25
300	356	460	410	375	450	4	30	1701	237	12-25
350	381	520	470	435	500	4	34	1875	265	16-25
400	406	580	525	485	305	4	36	2180	300	16-30
450	432	640	585	545	305	4	40	2440	325	20-30
500	457	705	650	608	305	4	44	2860	360	20-34
600	508	840	770	718	305	5	48	3450	425	20-41
700	610	910	840	788	305	5	50	3960	460	24-41
800	660	1020	950	898	305	5	52	4550	512	24-41
900	711	1120	1050	998	250	5	54	5250	565	28-41
1000	811	1255	1170	1110	250	5	56	5870	630	28-48



Lortex Valve Manufacturing

**Размеры / PN25**

DN	L	D	D1	D2	D0	f	b	H	H1	Z-d
50	178	160	125	100	250	3	20	584	80	4-18
65	190	180	145	120	300	3	22	634	95	8-18
80	203	195	160	135	350	3	22	688	100	8-18
100	229	230	190	160	350	3	24	863	114	8-23
125	254	270	220	188	350	3	28	940	132	8-25
150	267	300	250	218	400	3	30	1030	150	8-25
200	292	360	310	278	450	3	34	1277	168	12-25
250	330	425	370	332	500	3	36	1491	203	12-30
300	356	485	430	390	305	4	40	1701	237	16-30
350	381	550	490	448	305	4	44	1875	265	16-34
400	406	610	550	505	305	4	48	2180	300	16-34
450	432	660	600	555	305	4	50	2440	325	20-34
500	457	730	660	610	305	4	52	2860	360	20-41
600	508	840	770	718	305	5	56	3450	425	20-41
700	610	955	875	815	305	5	60	3960	460	24-48
800	660	1070	990	930	305	5	64	4550	512	24-48
900	711	1180	1090	1025	-	5	66	5250	595	28-54
1000	811	1305	1210	1140	-	5	68	5870	660	28-58

**Размеры / PN40**

DN	L	D	D1	D2	D0	f	b	H	H1	Z-d
50	250	160	125	100	250	3	20	584	80	4-18
65	280	180	145	120	250	3	22	634	95	8-18
80	310	195	160	135	250	3	22	679	102	8-18
100	350	230	190	160	300	3	24	863	115	8-23
125	400	270	220	188	350	3	28	940	133	8-25
150	450	300	250	218	350	3	30	1040	152	8-25
200	550	375	320	282	350	3	38	1282	188	12-30
250	650	445	385	345	400	3	42	1495	223	12-34
300	750	510	450	408	450	4	46	1701	250	16-34
350	850	570	510	465	500	4	52	1880	280	16-34
400	950	655	585	535	305	4	58	2200	310	20-41
450	1050	680	610	560	305	4	60	2480	335	20-41
500	1150	755	670	612	305	4	62	2890	380	20-48
600	1350	890	795	730	305	5	62	3460	450	20-54
700	1450	995	900	835	305	5	68	3985	500	24-54
800	1650	1135	1030	960	305	5	76	4750	570	24-58



Lortex Valve Manufacturing

**Размеры / PN63**

DN	L	D	D1	D2	D0	f	b	H	H1	Z-d
50	250	175	135	105	250	3	26	584	90	4-23
65	280	200	160	130	250	3	28	634	105	8-23
80	310	210	170	140	250	3	30	679	110	8-23
100	350	250	200	168	300	3	32	763	130	8-25
125	400	295	240	202	350	3	36	970	150	8-30
150	450	340	280	240	350	3	38	1038	175	8-34
200	550	405	345	300	350	3	44	1282	210	12-34
250	650	470	400	352	400	3	48	1495	240	12-41
300	750	530	460	412	450	4	54	1965	270	16-41
350	850	595	525	475	500	4	60	2185	300	16-41
400	950	670	585	525	305	4	66	2573	335	16-48
450	1050	715	630	570	305	4	68	2800	360	20-48
500	1150	800	705	640	305	4	70	3280	405	20-54
600	1350	930	820	750	305	5	76	3800	470	20-58

**Размеры / PN100**

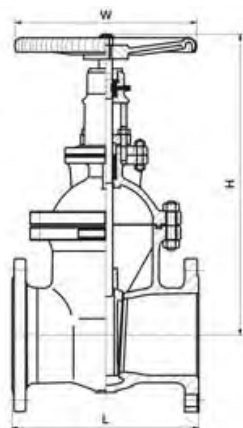
DN	L	D	D1	D2	D0	f	b	H	H1	Z-d
50	250	195	145	112	250	3	28	590	100	4-25
65	280	220	170	138	250	3	32	640	115	8-25
80	310	230	180	148	250	3	34	680	120	8-25
100	350	265	210	172	300	3	38	870	135	8-30
125	400	310	250	210	350	3	42	980	155	8-34
150	450	350	290	250	350	3	46	1100	180	12-34
200	550	430	360	312	350	3	54	1315	220	12-41
250	650	500	430	382	400	3	60	1605	255	12-41
300	750	585	500	442	450	4	70	1925	295	16-48
350	850	665	560	498	500	4	76	2280	335	16-54
400	950	715	620	558	305	4	80	2580	360	16-54





Lortex Valve Manufacturing

**Серия ZNR – Задвижка с невыемным штоком**



**Стандартная спецификация материалов**

Обозначение	Материалы		
Корпус	A216 WCB	A217 WC6	A217 WC9
Клин	A216 WCB	A217 WC6	A217 WC9
Крышка	25	12Cr-1Mo-1VA	
Шток	1Cr-17Ni-2Mo	20Cr-1Mo-1VA	
Седло	25	12Cr-1Mo-1VA	
Уплотнительное кольцо	Мягкий металл / Графит	Мягкий металл	Мягкий металл
Сальник	Графит		
Бугель	A216 WCB	A216 WCB / A217 WC6	
Гайка штока	45		
Разрезное кольцо	1Cr13	20Cr-1Mo-1VA	

**Размеры / PN16**

DN	50	65	80	100	125	150	200	250	300	350	400
L	250	270	280	330	360	390	460	530	630	690	750
H	305	354	402	437	497	541	699	815	914	1189	1350
W	200	200	250	250	300	350	400	450	500	550	600
Вес, кг	20	30	38	56	75	100	182	278	398	500	618

**Размеры / PN25**

DN	50	65	80	100	125	150	200	250	300	350	400
L	250	270	280	330	360	390	460	530	630	690	750
H	325	363	415	453	505	556	744	864	948	1269	1450
W	200	200	250	300	350	400	450	500	550	600	600
Вес, кг	20	30	39	58	80	101	190	290	405	510	650

**Размеры / PN40**

DN	50	65	80	100	125	150	200	250	300	350	400
L	250	270	280	330	360	390	460	530	630	690	750
H	325	370	430	480	532	589	783	888	965	1285	1512
W	200	200	250	300	350	400	450	500	550	600	600
Вес, кг	22	31	41.5	61	83	110	210	318.5	430	520	680

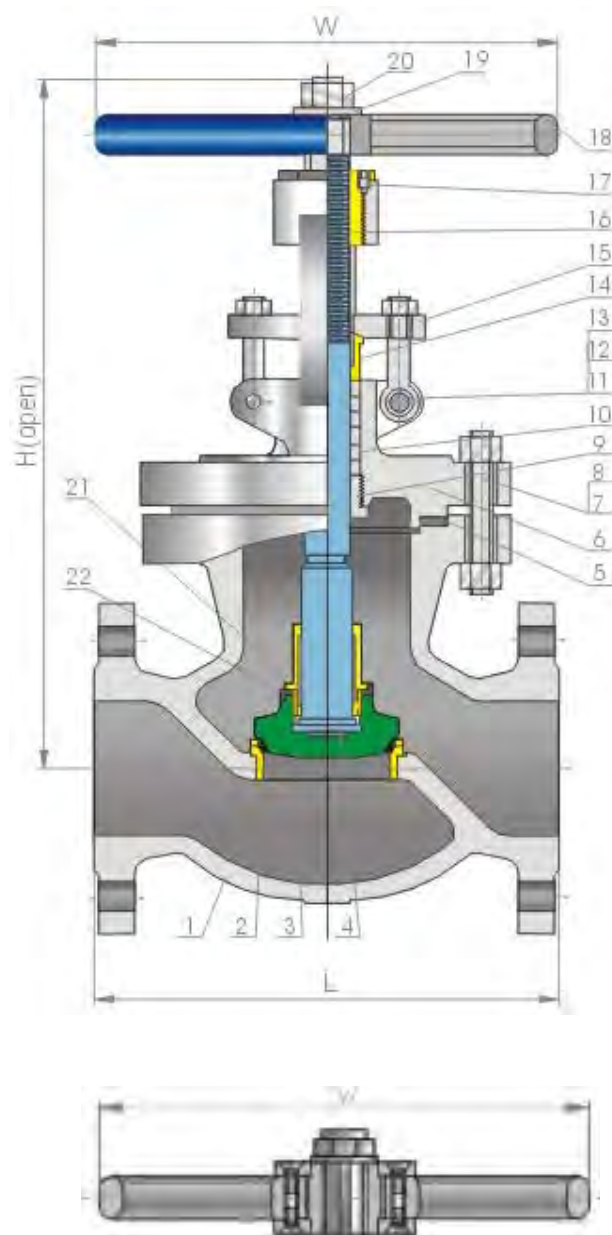
## Серия JP – Клапан запорный стандартный

### Стандарты

- Строительная длина: ASME B16.10.
- Размеры фланцев: ASME B16.5.
- Размеры фланцев под приварку: ASME B16.25.
- Толщина стенки: API 600. BS 1873.

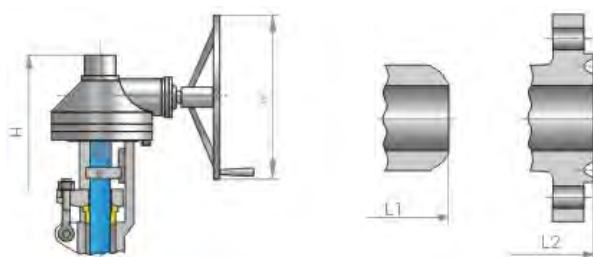
### Стандартная спецификация материалов

Поз.	Обозначение	Материал
1	Корпус	A216 WCB
2	Седло	A105+13Cr
3	Плунжер	A105+13Cr
4	Шток	A182 F6a
5	Уплотнение	304SS наполн. Графитом
6	Крышка	A216 WCB
7	Болт крышки	A193 B7
8	Гайка крышки	A194 2H
9	Втулка	A276 410
10	Сальник	Графит
11	Болт фланца	A193 B7
12	Гайка фланца	A194 2H
13	Штифт	Угл. сталь
14	Направляющая	A276 410
15	Фланец направл.	A216 WCB
16	Гайка штока	Алюминий/Бронза
17	Стопорный винт	Угл. сталь
18	Штурвал	Ковкий чугун
19	Шайба	Угл. сталь
20	Гайка штурвала	Угл. сталь
21	Втулка плунжера	A276 410
22	Шайба	Нерж. сталь



а)

- а) штурвал для DN250 ~ DN300, PN16;  
для DN150 ~ DN250, PN40;  
для DN100 ~ DN250, PN100.
- б) редуктор для DN350 и выше, PN16;  
для DN300 и выше, PN40;  
для DN200 и выше, PN100.
- в) исполнение под приварку – BW.
- г) фланцевое исполнение – RF.



б)

в)

г)



Lortex Valve Manufacturing

**Размеры / PN16**

<b>DN</b>	<b>40</b>	<b>50</b>	<b>65</b>	<b>80</b>	<b>100</b>	<b>125</b>	<b>150</b>	<b>200</b>	<b>250</b>	<b>300</b>	<b>350</b>	<b>400</b>
L / L1	165	203	216	241	292	356	406	495	622	698	787	914
L2	178	216	229	254	305	368	419	508	635	711	800	927
H	362	373	390	421	515	538	567	626	712	990	1295	1619
W	200	200	250	250	300	300	350	400	450	500	610	610
Вес, кг	BW	16	19	25	34	49	65	82	131	249	430	850
	RF	19	22	29	42	64	77	105	154	288	507	950

**Размеры / PN40**

<b>DN</b>	<b>40</b>	<b>50</b>	<b>65</b>	<b>80</b>	<b>100</b>	<b>125</b>	<b>150</b>	<b>200</b>	<b>250</b>	<b>300</b>	<b>350</b>	<b>400</b>	
L / L1	229	267	292	318	356	400	444	559	622	711	838	864	
L2	241	283	308	333	371	416	460	575	638	727	854	879	
H	360	398	436	462	560	620	694	982	1130	1049	1556	1700	
W	200	200	250	250	350	400	450	560	860	610	610	610	
Вес, кг	BW	21	26	38	44	68	110	138	228	329	618	1350	2000
	RF	26	31	43	57	86	130	168	280	385	724	1500	2200

**Размеры / PN100**

<b>DN</b>	<b>50</b>	<b>65</b>	<b>80</b>	<b>100</b>	<b>150</b>	<b>200</b>	<b>250</b>	<b>300</b>	<b>350</b>	<b>400</b>	
L / L1	292	330	356	432	559	660	787	838	889	991	
L2	295	333	359	435	562	663	791	841	892	994	
H	425	502	521	620	886	932	1040	1280	1800	1930	
W	250	300	350	450	720	460	610	760	760	760	
Вес, кг	BW	33	48	61	95	261	385	588	795	2510	3350
	RF	39	58	73	120	327	482	700	900	2700	3600



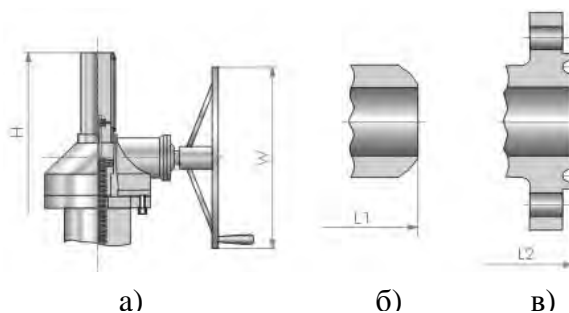
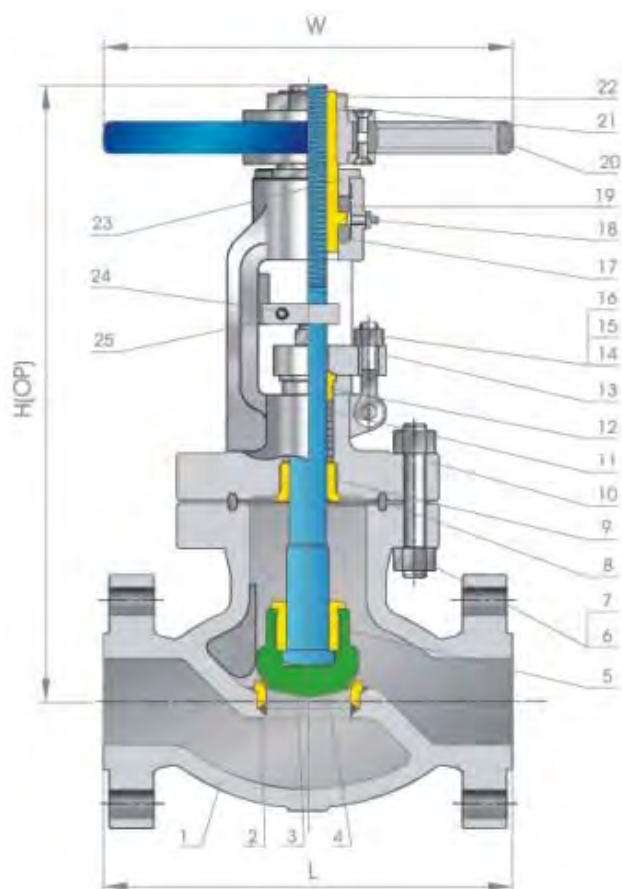
Lortex Valve Manufacturing

### Стандарты

- Строительная длина: ASME B16.10.
- Размеры фланцев: ASME B16.5.
- Размеры фланцев под приварку: ASME B16.25.
- Толщина стенки: API 600, BS 1873.

### Стандартная спецификация материалов

Поз.	Обозначение	Материал
1	Корпус	A216 WCB
2	Седло	A105+13Cr
3	Плунжер	A105+13Cr
4	Шток	A182 F6a
5	Втулка плунжера	A276 410
6	Болт крышки	A193 B7
7	Гайка крышки	A194 2H
8	Уплотнение	Мягкий чугун
9	Ниж. направл.	A276 410
10	Крышка	A216 WCB
11	Сальник	Графит
12	Верх. направл.	A276 410
13	Фланец направл.	A216 WCB
14	Болт фланца	A193 B7
15	Гайка фланца	A194 2H
16	Штифт	Угл. сталь
17	Подшипник	Комплект
18	Масленка	Комплект
19	Гайка штока	Алюминий/Бронза
20	Штурвал	Ковкий чугун
21	Стопорная гайка	Угл. сталь
22	Стопор	Угл. сталь
23	Стопорная гайка	Угл. сталь
24	Болт	Угл. сталь
25	Ползун	Угл. сталь



- а) редуктор для DN150 и выше – краны с условным давлением PN160.  
 Редуктор для DN100 и выше – краны с условным давлением PN250.  
 Редуктор для DN80 и выше – краны с условным давлением PN400.  
 б) исполнение под приварку – BW.  
 в) фланцевое исполнение – RF.

**Размеры / PN160/250/400**

PN	DN	50	65	80	100	150	200	250	
160	L / L1	368	419	381	457	610	737	838	
	L2	371	422	384	460	613	740	841	
	H	240	260	260	320	382	530	690	
	W	350	400	450	560	610	610	610	
	Вес, кг	BW	75	94	105	185	340	630	1870
		RF	100	118	131	218	452	710	2050
250	L / L1	368	419	470	546	705	832	-	
	L2	371	422	473	549	711	841	-	
	H	592	660	692	907	1015	1145	-	
	W	350	400	450	560	610	610	-	
	Вес, кг	BW	84	115	228	277	715	830	-
		RF	112	141	183	336	822	990	-
400	L / L1	451	508	578	673	914	-	-	
	L2	454	514	584	683	927	-	-	
	H	692	750	800	1200	1905	-	-	
	W	400	500	610	760	750	-	-	
	Вес, кг	BW	153	230	272	670	2000	-	-
		RF	182	290	340	820	2300	-	-

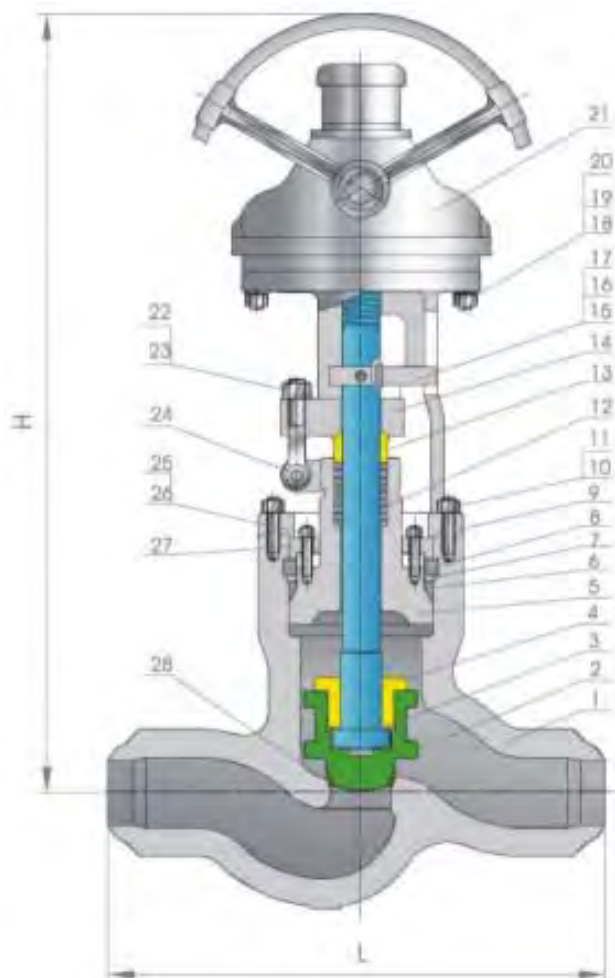
## Серия JP – Клапан запорный с плавающей крышкой

### Стандарты

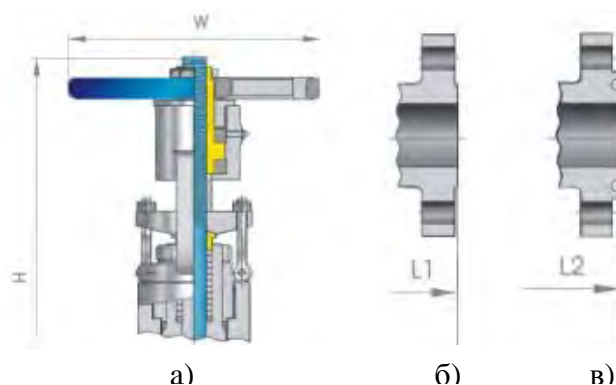
- Строительная длина: ASME B16.10.
- Размеры фланцев: ASME B16.5.
- Размеры фланцев под приварку: ASME B16.25.
- Толщина стенки: API 600, BS 1873.

### Стандартная спецификация материалов

Поз.	Обозначение	Материал
1	Корпус	A216 WCB
2	Плунжер	A105+13Cr
3	Шток	A182 F6a
4	Втулка плунжера	A276 410
5	Крышка	A216 WCB
6	Уплотнительное кольцо	A182 F304
7	Разделительное кольцо	A182 F6a
8	Сегментное кольцо	A182 F6a
9	Бугель	A216 WCB
10	Болт	A193 B7
11	Гайка	A194 2H
12	Сальник	Графит
13	Направляющая	A276 410
14	Фланец направл.	A216 WCB
15	Штифт	Угл. сталь
16	Болт	Угл. сталь
17	Ползун	Угл. сталь
18	Болт	Угл. сталь
19	Гайка	Угл. сталь
20	Шайба	Угл. сталь
21	Редуктор	Комплект
22	Болт направл.	A193 B7
23	Гайка направл.	A194 2H
24	Штифт	A276 410
25	Болт крышки	A193 B7
26	Гайка крышки	A194 2H
27	Направляющая втулка	A105
28	Седло	Стеллит



Исполнение под приварку – BW



а) ручной штурвал для DN100 и меньше.

б) фланцевое исполнение – RF.

в) фланцевое исполнение – RTJ.



Размеры / PN160/250/400

PN	DN	50	65	80	100	150	200
160	L / L1	368	419	381	457	610	737
	L2	371	422	384	460	613	740
	H	550	605	678	798	930	1260
	W	350	350	400	450	458	610
	Вес, кг	BW	64	89	85	126	353
RF		76	106	100	140	388	958
250	L / L1	368	419	470	546	705	832
	L2	371	422	473	549	711	842
	H	550	605	866	956	1260	1263
	W	400	400	450	560	610	610
	Вес, кг	BW	75	99	120	207	593
RF		83	108	132	228	658	1588
400	L / L1	451	508	578	673	914	1022
	L2	454	514	584	683	927	1038
	H	560	720	755	1230	1791	2086
	W	400	450	560	310	610	760
	Вес, кг	BW	98	116	178	436	1146
RF		138	166	245	618	1498	3198

Рабочие крутящие моменты и технические данные штока для клапанов запорных Лортэкс Эко

PN	Обозначение	DN									
		50	65	80	100	150	200	250	300	350	400
16	Резьба на штоке, дюйм	3/4	7/8	1	1 1/8	1 1/4	1 3/8	1 3/4	2	2 1/8	2 1/4
	Шаг резьбы, дюйм	0.167	0.167	0.2	0.2	0.2	0.25	0.25	0.25	0.333	0.333
	Кол-во витков на дюйм	6	6	5	5	5	4	4	4	3	3
	Момент, Нм	46.3	65.1	83.1	157	239	326	620	1198	1503	2067
40	Резьба на штоке, дюйм	3/4	7/8	1	1 1/4	1 3/4	2	2 1/4	2 1/2	-	-
	Шаг резьбы, дюйм	0.167	0.167	0.2	0.2	0.25	0.25	0.333	0.333	-	-
	Кол-во витков на дюйм	6	6	5	5	4	4	3	3	-	-
	Момент, Нм	61.9	84.8	118	218	727	1309	2160	3100	-	-
100	Резьба на штоке, дюйм	1	1 1/8	1 1/4	1 1/2	2	2 1/4	2 3/4	3	-	-
	Шаг резьбы, дюйм	0.2	0.2	0.2	0.25	0.25	0.333	0.333	0.5	-	-
	Кол-во витков на дюйм	5	5	5	4	4	3	3	2	-	-
	Момент, Нм	142	244	316	602	1590	2782	4579	6216	-	-
160	Резьба на штоке, дюйм	1 1/4	-	1 3/8	1 3/4	2 1/4	2 3/4	3	3 3/4	-	-
	Шаг резьбы, дюйм	0.2	-	0.25	0.25	0.333	0.333	0.5	0.5	-	-
	Кол-во витков на дюйм	5	-	4	4	3	3	2	2	-	-
	Момент, Нм	285	-	528	1063	1792	3439	6544	10072	-	-
250	Резьба на штоке, дюйм	1 1/4	-	1 3/4	2 1/8	2 3/4	3	3 3/4	-	-	-
	Шаг резьбы, дюйм	0.2	-	0.25	0.333	0.333	0.5	0.5	-	-	-
	Кол-во витков на дюйм	5	-	4	3	3	2	2	-	-	-
	Момент, Нм	352	-	876	1816	3905	5011	11226	-	-	-
400	Резьба на штоке, дюйм	1 1/2	-	1 7/8	2 1/4	2 7/8	3 3/4	-	-	-	-
	Шаг резьбы, дюйм	0.25	-	0.25	0.333	0.5	0.5	-	-	-	-
	Кол-во витков на дюйм	4	-	4	3	2	2	-	-	-	-
	Момент, Нм	502.3	-	959	2062	6530	9682	-	-	-	-

1. Моменты приведены для нормальной температуры.

2. При выборе приводов рекомендуемый запас по моменту составляет 1.3 – 1.5.

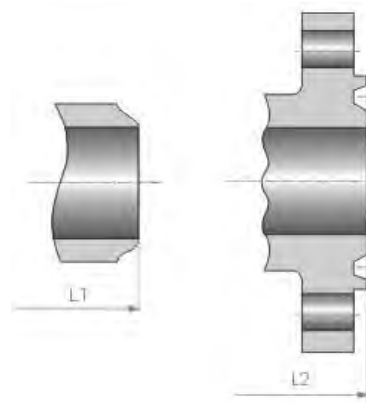
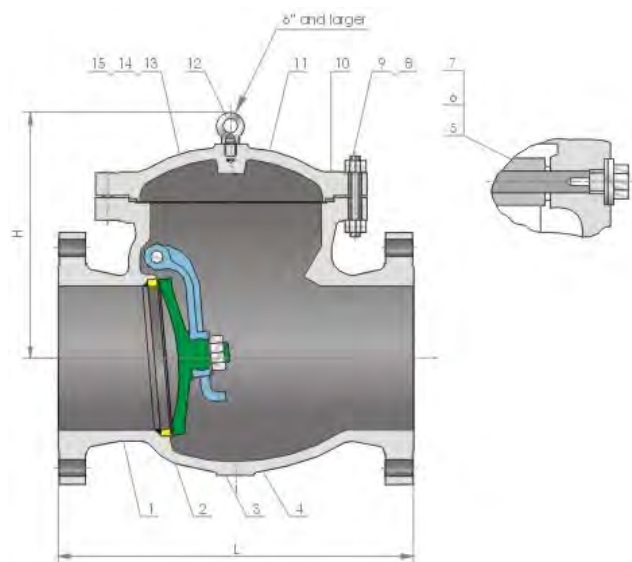
## Серия HS – Клапан обратный поворотный

### Стандарты

- Строительная длина: ASME B16.10.
- Размеры фланцев: для DN600 и меньше: ASME B16.5; для DN650 и больше: ASME B16.47 серия A.
- Размеры фланцев под приварку: ASME B16.25.
- Толщина стенки: для DN600 и меньше API 600, BS 1868; для DN650 и больше по стандарту изготовителя.

### Стандартная спецификация материалов

Поз.	Обозначение	Материал
1	Корпус	A216 WCB
2	Седло	A105+13Cr
3	Диск	A216 WCB+13Cr
4	Кронштейн	A216 WCB
5	Штифт кронштейна	A276 410
6	Шайба	A276 410
7	Штифт	A276 410
8	Шпилька крышки	A193 B7
9	Гайка крышки	A194 2H
10	Уплотнение	304SS+Графит
11	Крышка	A216 WCB
12	Рым-болт	Угл. сталь
13	Штифт	A276 410
14	Гайка	304SS
15	Шайба	A276 410



а)

б)

а) исполнение под приварку – BW.

б) фланцевое исполнение – RTJ.

**Размеры / PN16**

DN	40	50	65	80	100	125	150	200	250	
L / L1	165	203	216	241	292	330	356	495	622	
L2	178	216	229	254	305	343	368	508	635	
H	170	175	178	191	219	235	324	384	448	
Вес, кг	BW	12	14	17	26	37	52	80	133	213
	RF	18	20	24	35	55	84	96	160	245

DN	300	350	400	450	500	600	750	900	
L / L1	698	787	864	978	978	1295	1524	1956	
L2	711	800	877	991	991	1308	1537	1969	
H	540	559	626	651	676	880	1149	1349	
Вес, кг	BW	294	440	568	750	920	1270	2250	3150
	RF	345	510	660	850	1050	1450	2350	3350

**Размеры / PN40**

DN	40	50	65	80	100	125	150	200	250	
L / L1	241	267	292	318	356	400	444	533	622	
L2	254	283	308	334	371	416	460	549	638	
H	188	197	203	222	276	295	337	413	464	
Вес, кг	BW	28	32	35	50	65	70	128	230	270
	RF	31	35	37	60	82	110	155	268	380

DN	300	350	400	450	500	600	750	900	
L / L1	711	838	864	978	1016	1346	1594	2083	
L2	727	854	879	994	1035	1369	1619	2111	
H	562	597	645	759	854	940	1270	1540	
Вес, кг	BW	460	555	800	970	1070	1780	2950	4300
	RF	495	710	950	1200	1350	2200	3400	5000

**Размеры / PN100**

DN	50	65	80	100	150	200	250	300	350	
L / L1	292	330	356	432	559	660	787	838	889	
L2	295	333	359	435	562	663	790	841	892	
H	210	219	267	299	381	476	549	575	670	
Вес, кг	BW	31	45	60	85	225	365	500	715	880
	RF	40	55	72	120	270	420	620	810	1100

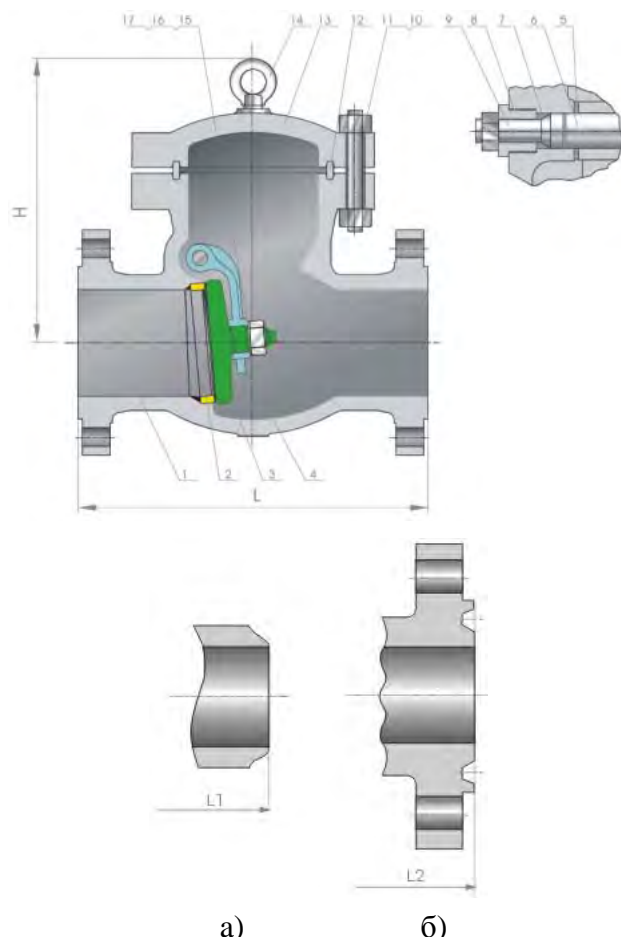
DN	400	450	500	600	650	700	750	
L / L1	991	1092	1194	1397	1448	1600	1651	
L2	994	1095	1200	1407	1461	1613	1664	
H	765	895	975	1111	1219	1349	1429	
Вес, кг	BW	1140	1450	1650	2300	3000	3500	4300
	RF	1450	1800	2100	3000	3500	4100	5000

### Стандарты

- Строительная длина: ASME B16.10.
- Размеры фланцев: ASME B16.5.
- Размеры фланцев под приварку: ASME B16.25.
- Толщина стенки: API 600, BS 1868.

### Стандартная спецификация материалов

Поз.	Обозначение	Материал
1	Корпус	A216 WCB
2	Седло	A105+13Cr
3	Диск	A216 WCB+13Cr
4	Кронштейн	A216 WCB
5	Шайба	A276 410
6	Ось	A276 410
7	Уплотнение	A182 F304
8	Втулка	A276 410
9	Стопорный болт	A276 410
10	Шпилька крышки	A193 B7
11	Гайка крышки	A194 2H
12	Уплотнение	Мягкий чугун
13	Крышка	A216 WCB
14	Рым-болт	Угл. сталь
15	Штифт	A276 410
16	Гайка	304SS
17	Шайба	A276 410



а) исполнение под приварку – BW.  
б) фланцевое исполнение – RTJ.

### Размеры / PN160/250/400

PN	DN	50	65	80	100	150	200	250	300
160	L / L1	368	419	381	457	610	737	838	965
	L2	371	422	384	460	613	740	841	968
	H	321	349	321	406	479	565	664	775
	Вес, кг	BW	50	71	68	113	230	387	632
RF		70	160	90	150	305	516	810	1120
250	L / L1	368	419	470	546	705	832	991	1130
	L2	371	422	473	549	711	842	1000	1146
	H	321	349	365	419	511	680	756	857
	Вес, кг	BW	70	87	135	245	560	965	1480
RF		50	110	170	300	695	1190	1850	2750
400	L / L1	451	508	578	673	914	1022	1270	1422
	L2	454	514	584	683	927	1038	1292	1445
	H	416	419	441	479	511	711	851	1000
	Вес, кг	BW	120	195	280	540	1200	2200	3150
RF		150	240	350	650	1450	2550	3950	5700

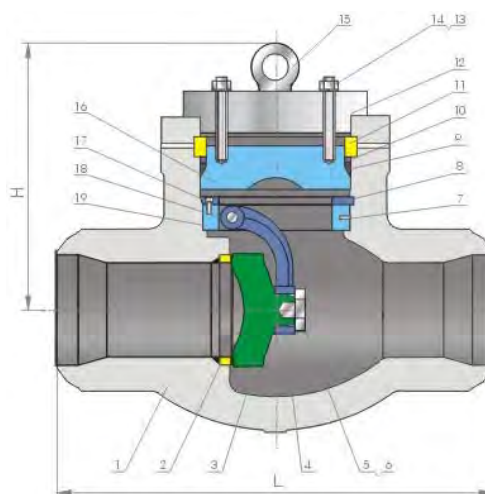
## Серия HS – Клапан обратный поворотный с плавающей крышкой

### Стандарты

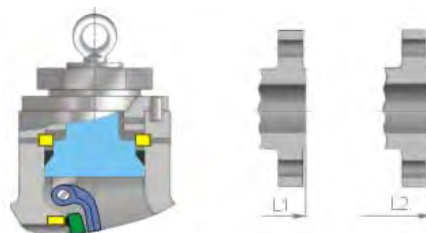
- Строительная длина: ASME B16.10.
- Размеры фланцев: ASME B16.5.
- Размеры фланцев под приварку: ASME B16.25.
- Толщина стенки: API 600, BS 1868.

### Стандартная спецификация материалов

Поз.	Обозначение	Материал
1	Корпус	A216 WCB
2	Седло	A105+13Cr
3	Диск	A216 WCB+13Cr
4	Кронштейн	A216 WCB
5	Шайба	A276 410
6	Болт	A276 410
7	Разрез. штифт	A276 410
8	Зажим. кольцо	A105
9	Уплотнение	A182 F304
10	Раздел. кольцо	A182 F6a
11	Сегмент. кольцо	A182 F6a
12	Кожух	A216 WCB
13	Шпил. крышки	A193 B7
14	Гайка крышки	A194 2H
15	Рым-болт	Угл. сталь
16	Крышка	A216 WCB
17	Болт	Нерж. сталь
18	Штифт	A276 410
19	Блок кроншт.	A216 WCB



Исполнение под приварку – BW



а) б) в)

- а) для DN100 и меньше.  
 б) фланцевое исполнение – RF.  
 в) фланцевое исполнение – RTJ.

### Размеры / PN160/250/400

PN	DN	50	65	80	100	150	200	250	300	350	400
160	L	216	254	305	356	508	660	787	914	991	1092
	L1	368	419	381	457	610	737	838	965	1029	1130
	L2	371	422	384	460	613	740	841	968	1038	1140
	H	188	210	210	216	368	511	614	705	736	756
	Вес, кг	BW	33	44	42	76	177	383	703	1128	1353
RF		48	63	60	122	254	511	938	1448	1723	1832
250	L	216	254	305	406	559	711	864	991	1067	1194
	L1	368	419	470	546	705	832	991	1130	1257	1384
	L2	371	422	473	549	711	841	1000	1146	1276	1407
	H	265	265	270	370	475	570	630	770	795	824
	Вес, кг	BW	40	51	69	84	228	458	713	1148	1388
RF		58	73	71	128	332	588	1023	1528	1852	2058
400	L	279	330	368	457	610	762	914	1041	-	-
	L1	451	508	578	673	914	1022	1270	1422	-	-
	L2	454	514	584	683	927	1038	1292	1445	-	-
	H	280	305	310	370	485	544	710	800	-	-
	Вес, кг	BW	52	88	93	158	383	638	1198	1723	-
RF		86	113	133	213	548	988	1598	2298	-	-

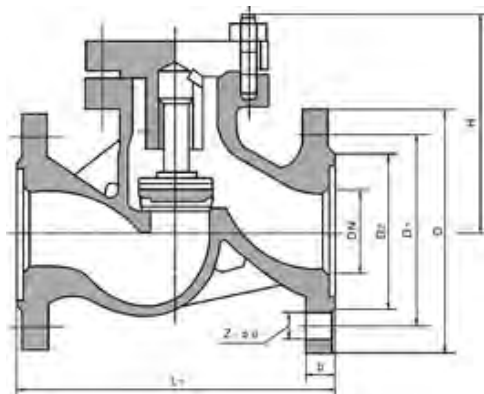


Lortex Valve Manufacturing

## Серия HE – Клапан обратный подъемный

### Стандарты

- Разработка и производство: BS1868.
- Строительная длина: ASME B16.10.
- Размеры фланцев: ASME B16.5.
- Испытания и инспекция: API 598.



### Размеры / PN16

DN	L	D	D1	D2	b	Z-d	H	Вес, кг
15	130	95	65	45	14	4-14	77	3
20	150	105	75	55	14	4-14	77	4
25	160	115	85	65	14	4-14	80	5
32	180	135	100	78	16	4-18	85	7
40	200	145	110	85	16	4-18	95	9
50	230	160	125	100	16	4-18	105	10
65	290	180	145	120	18	4-18	120	20
80	310	195	160	135	20	8-18	130	30
100	350	215	180	155	20	8-18	140	39
125	400	245	210	185	22	8-18	155	50
150	480	280	240	210	24	8-23	180	70
200	600	335	295	265	26	12-23	215	161
250	730	405	355	320	30	12-25	260	251
300	850	460	410	375	34	12-25	315	395

### Размеры / PN25

DN	L	D	D1	D2	b	Z-d	H	Вес, кг
15	130	95	65	45	16	4-14	100	3.4
20	150	105	75	55	16	4-14	105	5
25	160	115	85	65	16	4-14	120	5.7
32	180	135	100	78	18	4-18	130	9.1
40	200	145	110	85	18	4-18	135	11.8
50	230	160	125	100	20	4-18	149	14.4
65	290	180	145	120	22	8-18	160	23
80	310	195	160	135	22	8-18	169	30
100	350	230	190	160	24	8-23	194	44
125	400	270	220	180	28	8-25	222	65
150	480	300	250	218	30	8-25	255	99
200	600	360	310	278	34	12-25	305	190
250	730	425	370	332	36	12-30	355	315
300	850	485	430	390	40	16-30	410	450





Lortex Valve Manufacturing

**Размеры / PN40**

DN	L	D	D1	D2	b	Z-d	H	Вес, кг
15	130	95	65	45	16	4-14	100	4
20	150	105	75	55	16	4-14	105	5.5
25	160	115	85	65	16	4-14	120	6
32	180	135	100	78	18	4-18	130	12
40	200	145	110	85	18	4-18	135	14
50	230	160	125	100	20	4-18	149	18
65	290	180	145	120	22	8-18	160	27
80	310	195	160	135	22	8-18	169	36
100	350	230	190	160	24	8-23	194	50
125	400	270	220	188	28	8-25	225	75
150	480	300	250	218	30	8-25	255	119
200	600	375	320	282	38	12-30	305	217
250	730	445	385	345	42	12-34	360	365
300	850	510	450	408	46	12-34	415	310

**Размеры / PN63**

DN	L	D	D1	D2	b	Z-d	H	Вес, кг
15	210	105	75	55	18	4-14	100	7
20	230	125	90	68	20	4-18	110	11
25	230	135	100	78	22	4-18	125	13
32	260	150	110	82	24	4-23	140	14
40	260	165	125	95	24	4-23	168	20
50	300	175	135	105	26	4-23	170	23
65	340	200	160	130	28	8-23	188	37
80	380	210	170	140	30	8-23	205	46
100	430	250	200	168	32	8-25	230	68
125	500	295	240	202	36	8-30	230	89
150	550	340	280	240	38	8-34	265	131
200	650	405	345	300	44	12-34	310	235

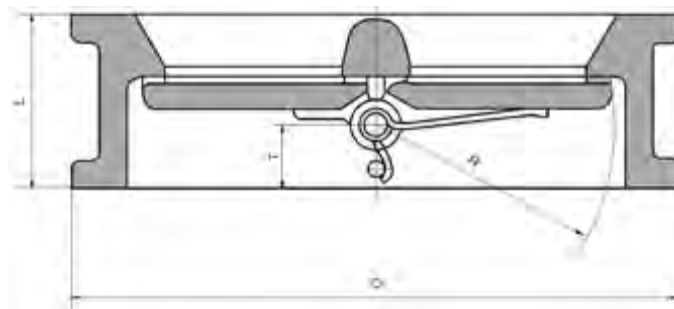


Lortex Valve Manufacturing

## Серия HS – Клапан обратный поворотный двух сегментный

### Стандарты

- Разработка и производство: BS1868.
- Строительная длина: ASME B16.10.
- Размеры фланцев: ASME B16.5.
- Испытания и инспекция: API 598.



### Размеры клапана с уплотнением металл по металлу

DN	PN10		Вес, кг	PN16		Вес, кг	PN25		Вес, кг	PN40		Вес, кг
	L	D		L	D		L	D		L	D	
50	60	109	1.8	60	109	1.8	60	109	2	60	109	2.4
65	67	129	2.6	67	129	2.6	67	129	3.2	67	129	3.8
80	73	144	3.6	73	144	4.2	73	144	4.8	73	144	5.6
100	73	164	4.8	73	164	5.2	73	170	6	73	170	7.5
125	83	194	6.3	83	194	6.7	83	198	9	83	198	11
150	98	220	8.7	98	220	9.4	98	228	12	98	228	15
200	127	275	16.5	127	275	18.7	127	288	22	127	293	27
250	146	330	26.2	146	333	29.4	146	343	38	146	355	48
300	181	380	42.3	181	388	48.5	181	403	54	181	420	78
350	184	440	58	184	448	66	184	460	80	222	480	116
400	198	493	76	198	498	90	198	520	118	232	549	152
450	203	543	98	203	558	130	-	-	-	-	-	-
500	219	598	120	219	630	186	-	-	-	-	-	-
600	222	698	235	222	734	298	-	-	-	-	-	-

### Размеры клапана с резиновым уплотнением

DN	L	D	R	T	Вес, кг
50	43	107	29	19	1.5
65	46	127	20	20	2.4
80	64	142	26	26	3.6
100	64	162	28	28	5.7
125	70	192	30	30	7.3
150	76	218	31	31	9
200	89	273	33	33	17
250	114	328	45	45	26
300	114	378	48	48	42
350	127	438	50	50	55
400	140	489	54	54	75
450	152	539	58	58	107
500	152	594	60	60	111
600	178	695	73	73	165



Lortex Valve Manufacturing

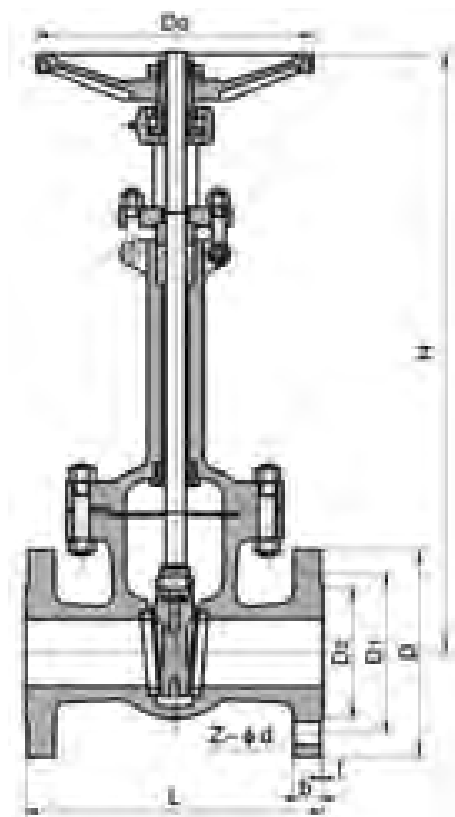
## Серия ZC – Задвижка клиновая криогенная

### Стандарты и описание

- Разработка и производство в соответствии со стандартами API 600 и BS6364.
- Испытания и инспекция в соответствии со стандартами API 598, ISO5208, ASME B16.34.
- Краны изготавливаются с удлиненной крышкой, для предотвращения контакта сальника со средой низкой температуры.

При тестировании краны опускаются в жидкий азот и охлаждаются до требуемой температуры, которая контролируется как снаружи, так и внутри крана. Когда температура стабилизируется, кран испытывается давлением. При этом рабочей средой является чистый гелий или смесь 99% гелия и 1% азота. Давление ступенчато повышается и для каждого повышения измеряется протечка через седло крана.

- Минимальная рабочая температура для данного типа задвижек, составляет  $-196^{\circ}\text{C}$ .



### Размеры / PN16

DN	L	D	D1	D2	b	Z-d	H	D0	Вес, кг
20	150	105	75	55	14	4-14	320	140	6
25	160	115	85	65	14	4-14	350	160	7
32	180	135	100	78	16	4-18	385	180	9
40	200	145	110	85	16	4-18	420	200	15
50	250	160	125	100	16	4-18	540	240	30
65	270	180	145	120	18	4-18	610	240	34
80	280	195	160	135	20	8-18	690	280	45
100	300	215	180	155	20	8-18	780	300	64
125	325	245	210	185	22	8-18	930	320	110
150	350	280	240	210	24	8-23	980	360	135
200	400	335	295	265	26	12-23	1180	400	195
250	450	405	355	320	30	12-25	1390	450	275
300	500	460	410	375	30	12-25	1620	560	380
350	550	520	470	425	34	16-25	1810	640	594
400	600	580	525	485	36	16-30	1970	640	725



Lortex Valve Manufacturing

**Размеры / PN25**

<b>DN</b>	<b>L</b>	<b>D</b>	<b>D1</b>	<b>D2</b>	<b>b</b>	<b>Z-d</b>	<b>H</b>	<b>D0</b>	<b>Вес, кг</b>
20	150	105	75	55	16	4-14	320	140	6
25	160	115	85	65	16	4-14	350	160	8
32	180	135	100	78	18	4-18	385	180	10
40	200	145	110	85	18	4-18	420	200	16
50	250	160	125	100	20	4-18	540	240	30
65	270	180	145	120	22	8-18	610	240	35
80	280	195	160	135	22	8-18	690	280	47
100	300	230	190	160	24	8-23	780	300	65
125	325	270	220	188	28	8-25	930	320	110
150	350	300	250	218	30	8-25	980	360	135
200	400	360	310	278	34	12-25	1180	400	215
250	450	425	370	332	36	12-30	1390	450	295
300	500	485	430	390	40	16-30	1620	560	400
350	550	550	490	448	44	16-34	1810	640	630
400	600	610	550	505	48	16-34	1990	640	910

**Размеры / PN40**

<b>DN</b>	<b>L</b>	<b>D</b>	<b>D1</b>	<b>D2</b>	<b>b</b>	<b>Z-d</b>	<b>H</b>	<b>D0</b>	<b>Вес, кг</b>
20	150	105	75	55	16	4-14	330	140	7
25	160	115	85	65	16	4-14	360	160	9
32	180	135	100	78	18	4-18	440	180	11
40	200	145	110	85	18	4-18	455	200	19
50	250	160	125	100	20	4-18	575	280	28
65	280	180	145	120	22	8-18	635	280	35
80	310	195	160	135	22	8-18	715	320	50
100	350	230	190	160	24	8-23	815	360	74
125	400	270	220	188	28	8-25	965	400	115
150	450	300	250	218	30	8-25	1025	400	135
200	550	375	320	282	38	12-30	1225	450	184
250	650	445	385	345	42	12-34	1440	560	215
300	750	510	450	408	46	16-34	1665	640	405
350	850	570	510	465	52	16-34	1880	640	600
400	960	655	585	535	58	16-41	2050	720	750



Lortex Valve Manufacturing

**Размеры / PN63**

DN	L	D	D1	D2	b	Z-d	H	D0	Вес, кг
20	190	125	90	68	20	4-18	330	100	8
25	210	135	100	78	22	4-18	360	180	13
32	230	150	110	82	24	4-23	410	180	24
40	240	165	125	95	24	4-23	480	200	32
50	250	175	135	105	26	4-23	585	200	39
65	280	200	160	140	28	8-23	690	250	45
80	310	210	170	160	30	8-23	745	300	60
100	350	250	200	168	32	8-25	885	300	90
125	400	295	240	202	36	8-30	985	350	140
150	450	340	280	240	38	8-34	1050	350	205
200	550	405	345	300	44	12-34	1240	400	330
250	650	470	400	352	48	12-41	1460	560	468
300	750	530	460	412	54	16-41	1690	640	600

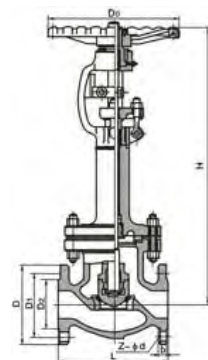
**Размеры / PN100**

DN	L	D	D1	D2	b	Z-d	H	D0	Вес, кг
25	210	135	100	78	24	4-18	365	200	18
32	230	150	110	82	24	4-23	420	240	27
50	250	195	145	112	28	4-25	630	360	45
65	280	220	170	138	32	8-25	700	400	60
80	310	230	180	148	34	8-25	760	400	76
100	350	265	210	172	38	8-30	900	400	128

## Серия JC – Клапан запорный криогенный

### Стандарты и описание

- Разработка и производство в соответствии со стандартами API 600 и BS6364.
- Испытания и инспекция в соответствии со стандартами API 598, ISO5208, ASME B16.34.
- Минимальная рабочая температура: -196°C.



### Размеры / PN16

DN	L	D	D1	D2	b	Z-d	D0	H			Вес, кг
								-46°C	-101°C	-196°C	
50	230	160	125	100	16	4-18	240	460	480	520	15
65	290	180	145	120	18	4-18	280	475	505	525	23
80	310	195	160	135	20	8-18	280	520	550	590	28
100	350	215	180	155	20	8-18	320	545	575	615	32
125	400	245	210	185	22	8-18	360	590	620	660	88
150	480	280	240	210	24	8-23	400	650	680	730	96
200	600	335	295	265	26	12-23	400	850	880	930	155
250	730	405	355	320	30	12-25	450	956	986	1036	425
300	850	460	410	375	30	12-25	500	1095	1125	1175	641

### Размеры / PN25

DN	L	D	D1	D2	b	Z-d	D0	H			Вес, кг
								-46°C	-101°C	-196°C	
50	230	160	125	100	20	4-18	240	460	480	520	16
65	290	180	145	120	22	8-18	280	475	505	525	23
80	310	195	160	135	22	8-18	280	520	550	590	29
100	350	230	190	160	24	8-23	320	545	575	615	32
125	400	270	220	188	28	8-25	360	590	620	660	90
150	480	300	250	218	30	8-25	400	650	680	730	98
200	600	360	310	278	34	12-25	400	850	880	930	159
250	730	425	370	332	36	12-30	450	956	986	1036	436
300	850	485	430	390	40	16-30	500	1095	1125	1175	657

### Размеры / PN40

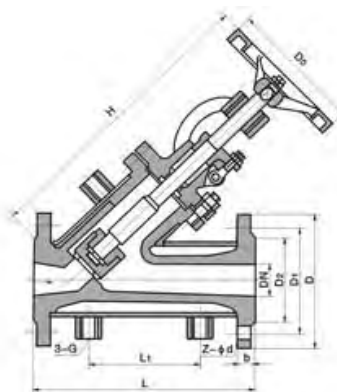
DN	L	D	D1	D2	b	Z-d	D0	H			Вес, кг
								-46°C	-101°C	-196°C	
50	230	160	125	100	20	4-18	240	483	504	546	16
65	290	180	145	120	22	8-18	280	499	530	551	24
80	310	195	160	135	22	8-18	280	546	578	620	30
100	350	230	190	160	24	8-23	320	572	604	646	33
125	400	270	220	188	28	8-25	360	620	651	693	93
150	480	300	250	218	30	8-25	400	683	741	767	100
200	600	360	320	282	38	12-30	400	893	924	977	163
250	730	425	385	345	42	12-34	450	1004	1035	1088	447
300	850	485	450	408	46	16-34	500	1150	1181	1234	673



## Серия JJ – Клапан запорный с паровой рубашкой

### Краткое описание

Запорный клапан с паровой рубашкой предназначен для работы на средах имеющих свойство при понижении температуры закоксовываться. Горячий пар, подводящийся в полость рубашки, постоянно поддерживает необходимую температуру в полости крана, тем самым предотвращает закоксовывание рабочей среды и обеспечивает надежную работу всего агрегата.



### Размеры / PN25

DN	L	L1	D	D1	D2	b	Z-d	G	H	D0	Вес, кг
15	130	50	105	75	55	16	4-14	1/2"	210	120	15
20	150	60	115	85	65	16	4-14	1/2"	240	140	21
25	160	70	135	100	78	18	4-18	1/2"	250	160	25
32	180	80	145	110	85	18	4-18	1/2"	270	160	30
40	200	100	160	125	100	20	4-18	1/2"	310	160	36
50	230	110	180	145	120	22	8-18	3/4"	330	240	40
65	290	130	195	160	135	22	8-18	3/4"	360	240	54
80	310	150	230	190	160	24	8-23	3/4"	400	280	70
100	350	200	270	220	188	28	8-25	1"	480	320	100
125	400	210	300	250	218	30	8-25	1"	550	360	130
150	480	240	330	280	248	32	12-25	1"	620	400	170
200	600	300	395	340	302	36	12-30	1"	750	400	250

### Размеры / PN40

DN	L	L1	D	D1	D2	b	Z-d	G	H	D0	Вес, кг
15	130	50	105	75	55	16	4-14	1/2"	210	120	18
20	150	60	115	85	65	16	4-14	1/2"	240	140	21
25	160	70	135	100	78	18	4-18	1/2"	250	160	25
32	180	80	145	110	85	18	4-18	1/2"	270	160	33
40	200	100	160	125	100	20	4-18	1/2"	310	160	41
50	230	110	180	145	120	22	8-18	3/4"	330	240	45
65	290	130	195	160	135	22	8-18	3/4"	360	240	62
80	310	150	230	190	160	24	8-23	3/4"	400	280	80
100	350	200	270	220	188	28	8-25	1"	480	320	100
125	400	210	300	250	218	30	8-25	1"	550	360	130
150	480	240	330	280	258	34	12-30	1"	620	360	185
200	600	300	415	355	315	40	12-34	1"	750	400	168

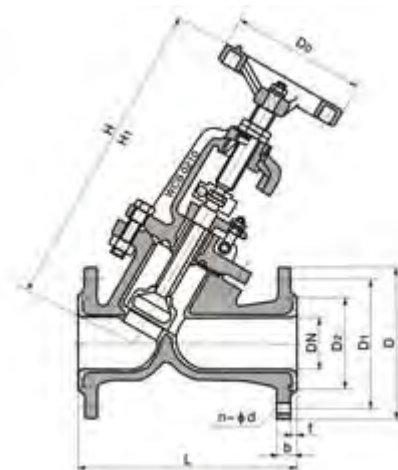
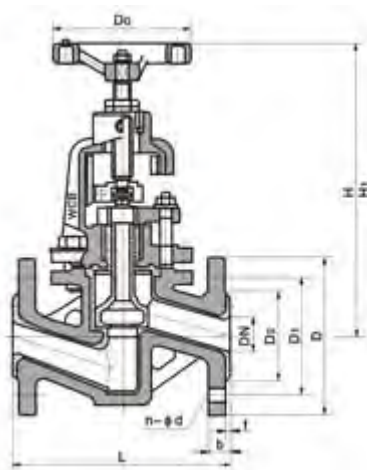


Lortex Valve Manufacturing

## Серия JL – Клапан запорный футерованный

### Краткое описание

Для работы на высоко агрессивных средах, где недопустим контакт рабочей среды с металлическими поверхностями, компания Лортэкс Эко предлагает футерованные запорные клапаны проходного и углового исполнения. Внутренняя поверхность таких клапанов покрыта специальным полимерным футерованным материалом, шток дополнительно уплотняется сальником PTFE, что полностью предотвращает попадание рабочей среды в атмосферу.



### Виды футерованного материала

Футеровка	Допустимая рабочая температура, °С	Применение
PTFE	≤ 180	Кислоты, щелочи, солевые растворы, спирты, а также высоко коррозионные среды, исключая жидкое стекло и фторсодержащие среды
PCTFE	≤ 120	
FEP	≤ 150	
PFA	≤ 180	
PVDF	≤ 100	
RPTFE	≤ 180	

### Основные материалы

Обозначение	Серый чугун	Угл. сталь	Нерж. кислотоустойчивая сталь		Низкотемп. нерж. Кислотоустойч. сталь	
			CF8	CF8M	CF3	CF3M
Корпус/Крышка	HT250	WCB	CF8	CF8M	CF3	CF3M
Плунжер/Шток	35	2Cr13	1Cr18Ni9	1Cr18Ni12Mo2Ti	Cr18Ni10	Cr17Ni14Mo2
Футеровка/Седло	PTFE, PCTFE, FEP, PFA					
Крышка сальника	WCB	CF8	CF8M	CF3	CF3M	
Сальник	PTFE	PTFE	PTFE	PTFE	PTFE	
Кронштейн	35	1Cr17Ni2	1Cr17Ni2	1Cr17Ni2	1Cr17Ni2	
Гайка штока	ZCuAl10Fe3	ZCuAl10Fe3	ZCuAl10Fe3	ZCuAl10Fe3	ZCuAl10Fe3	
Стяжной болт	35	1Cr17Ni2	1Cr17Ni2	1Cr18Ni9Ti	1Cr18Ni9Ti	
Гайка	45	Cr18Ni9	Cr18Ni9	Cr18Ni9	Cr18Ni9	
Штурвал	WCB	WCB	WCB	WCB	WCB	

**Размеры / PN10**

DN	L	D	D1	D2	f	b	Z-d	D0	H	H1	Вес, кг
15	130	95	65	45	2	14	4-14	100	235	260	6.5
20	150	105	75	55	2	16	4-14	100	240	265	7
25	160	115	85	65	2	16	4-14	120	245	270	7.8
32	180	135	100	78	2	18	4-18	140	255	285	11
40	200	145	110	85	3	18	4-18	140	285	315	13
50	230	160	125	100	3	20	4-18	160	295	330	15
65	290	180	145	120	3	20	4-18	180	350	395	23
80	310	195	160	135	3	22	4-18	240	395	445	38
100	350	215	180	155	3	22	8-18	240	450	490	42
125	400	245	210	185	3	24	8-18	280	525	555	55
150	480	280	240	210	3	24	8-23	320	605	645	77
200	495	335	295	265	3	26	8-23	360	645	765	135
250	622	390	350	320	3	28	12-23	400	685	805	220
300	698	440	400	368	4	28	12-23	400	710	814	277
350	787	500	460	428	4	30	16-23	450	750	855	320

**Размеры / PN16**

DN	L	D	D1	D2	f	b	Z-d	D0	H	H1	Вес, кг
15	130	95	65	45	2	14	4-14	100	240	265	7
20	150	105	75	55	2	16	4-14	100	245	270	7.6
25	160	115	85	65	2	16	4-14	120	250	275	8.2
32	180	135	100	78	2	18	4-18	140	260	290	12
40	200	145	110	85	3	18	4-18	140	285	320	14
50	230	160	125	100	3	20	4-18	160	300	335	18
65	290	180	145	120	3	20	4-18	180	355	400	26
80	310	195	160	135	3	22	8-18	240	400	450	40
100	350	215	180	155	3	24	8-18	240	455	495	50
125	400	245	210	185	3	26	8-18	280	530	560	65
150	480	280	240	210	3	28	8-23	320	610	650	85
200	495	335	295	265	3	30	12-23	360	650	770	150
250	622	405	355	320	3	32	12-25	400	690	810	245
300	698	460	410	375	4	34	12-25	400	730	845	295

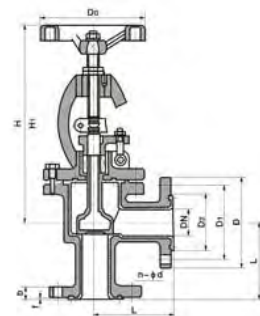
**Размеры / PN25**

DN	L	D	D1	D2	f	b	Z-d	D0	H	H1	Вес, кг
15	130	95	65	45	2	16	4-14	120	240	265	7.5
20	150	105	75	55	2	16	4-14	120	245	270	8
25	160	115	85	65	2	16	4-14	140	250	275	9
32	180	135	100	78	2	18	4-18	160	260	290	13
40	200	145	110	85	3	18	4-18	180	285	320	15
50	230	160	125	100	3	20	4-18	180	300	335	20
65	290	180	145	120	3	22	8-18	240	355	400	28
80	310	195	160	135	3	22	8-18	280	400	450	42
100	350	230	190	160	3	24	8-23	320	455	495	57
125	400	270	220	188	3	28	8-25	320	530	560	71
150	480	300	250	218	3	30	8-25	360	610	650	90

## Серия JL – Клапан запорный футерованный угловой

### Стандарты

- Конструкции: GB/T 12233 (GB/T 12235).
- Строительной длины: GB/T 12221.
- Присоединения: JB/T 78, JB/T 79.
- Инспекции и испытаний: GB/T 13927.



### Размеры / PN10

DN	L	D	D1	D2	f	b	n-d	D0	H	H1	Вес, кг
15	90	95	65	45	2	14	4-14	100	240	265	7
20	95	105	75	55	2	16	4-14	100	245	270	7.5
25	100	115	85	65	2	16	4-14	120	250	275	8
32	105	135	100	78	2	18	4-18	120	260	290	12
40	115	145	110	85	3	18	4-18	140	290	325	14
50	125	160	125	100	3	20	4-18	140	300	335	19
65	145	180	145	120	3	20	4-18	160	355	400	27
80	155	195	160	135	3	22	4-18	160	400	450	42
100	175	215	180	155	3	22	8-18	180	455	495	50
125	200	245	210	185	3	24	8-18	180	530	560	64
150	225	280	240	210	3	24	8-23	240	605	650	85
200	275	335	295	265	3	26	8-23	240	650	770	105
250	325	390	350	320	3	28	12-23	280	680	800	135
300	375	440	400	368	4	28	12-23	280	710	835	155

### Размеры / PN16

DN	L	D	D1	D2	f	b	n-d	D0	H	H1	Вес, кг
15	90	95	65	45	2	14	4-14	100	240	265	7
20	95	105	75	55	2	16	4-14	100	245	270	7.5
25	100	115	85	65	2	16	4-14	120	250	275	8.8
32	105	135	100	78	2	18	4-18	140	260	290	12
40	115	145	110	85	3	18	4-18	140	290	325	14
50	125	160	125	100	3	20	4-18	160	300	335	19
65	145	180	145	120	3	20	4-18	180	355	400	27
80	155	195	160	135	3	22	8-18	240	400	450	42
100	175	215	180	155	3	24	8-18	240	455	495	50
125	200	245	210	185	3	26	8-18	280	530	560	64
150	225	280	240	210	3	28	8-23	320	605	650	85
200	275	335	295	265	3	30	8-23	360	650	770	155

### Размеры / PN25

DN	L	D	D1	D2	f	b	n-d	D0	H	H1	Вес, кг
15	90	95	65	45	2	16	4-14	120	245	270	7.5
20	95	105	75	55	2	16	4-14	120	250	275	8.5
25	100	115	85	65	2	16	4-14	140	260	290	11
32	105	135	100	78	2	18	4-18	140	290	325	13
40	115	145	110	85	3	18	4-18	160	300	335	18
50	125	160	125	100	3	20	4-18	180	355	400	31

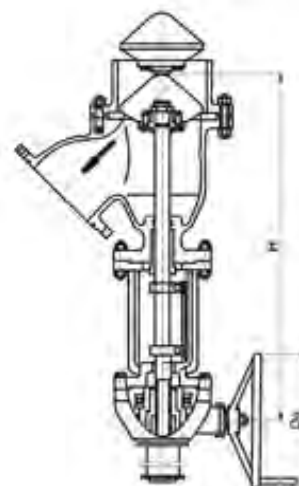
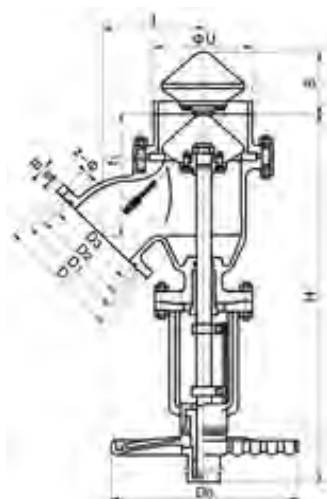


Lortex Valve Manufacturing

## Серия JY – Клапан запорный Y-типа

### Стандарты

- Разработки и производства: ASME B16.34.
- Присоединения: ASME B16.10.
- Инспекции и испытаний: API 598.



### Размеры / PN16

DN	f	f1	D	D1	D2	B	Z-d	e	D0	H	S	U
50	120	162	150	120.5	92	16	4-20	2	250	450	60	63.5
80	150	200	190	152.5	127	19.5	4-20	2	250	520	80	89
100	170	235	230	190.5	157	24	8-20	2	250	632	80	114
125	200	275	255	216	186	24	8-22	2	320	750	100	140
150	225	295	280	241.5	216	25.5	8-22	2	360	925	120	159
200	290	350	345	298.5	270	29	8-22	2	450	1145	170	219
250	355	390	405	362	324	30.5	12-26	2	500	1320	200	273
300	420	450	485	432	381	32	12-26	2	550	1450	230	325
350	480	515	535	476	413	35	12-30	2	600	1600	260	256

### Размеры / PN40

DN	f	f1	D	D1	D2	D3	B	Z-d	e	D0	H	S	U
50	120	162	165	127	108	82.55	22.5	8-20	8	305	465	60	63.5
80	150	200	210	168.5	146	123.82	29	8-22	8	400	580	80	89
100	170	235	255	200	175	149.22	32	8-22	8	500	690	80	114
125	200	275	280	235	210	180.98	35	8-22	8	500	860	100	140
150	225	295	320	270	241	211.12	37	12-22	8	550	1100	120	159
200	290	350	380	330	302	269.88	41.5	12-26	8	600	1240	220	219
250	355	390	445	387.5	356	323.85	48	16-30	8	700	1350	275	273



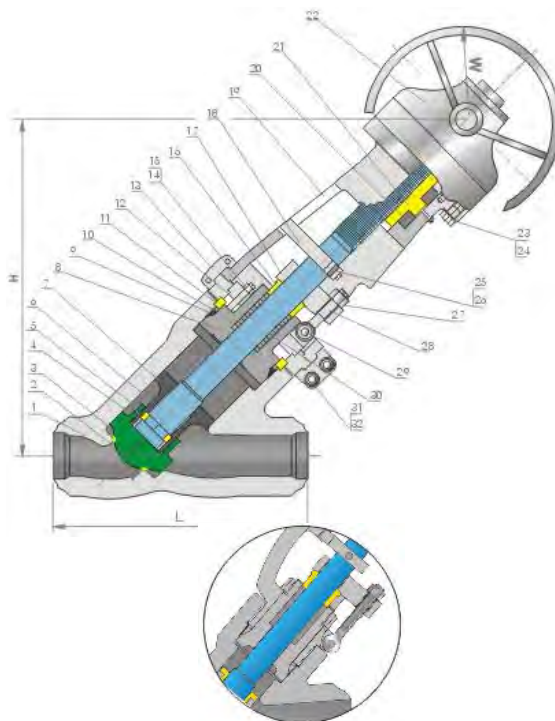
## Серия JY – Клапан запорный Y-типа с плавающей крышкой

### Стандарты и описание

- Присоединения под приварку: ASME B16.25.
- Композиционные материалы сальника.
- Упрочненное седло крана.
- Ворониковая ореховая направляющая.
- Возможность работы при низких перепадах давления.

### Стандартная спецификация материалов

Поз.	Обозначение	Материал
1	Корпус	A216 WCB
2	Поверхность седла	13Cr
3	Плунжер	A105+13Cr
4	Раздел. кольцо	A182 F6a
5	Болт	Нерж. сталь
6	Шток	A182 F6a
7	Направл. штока	A276 410
8	Крышка	A216 WCB
9	Уплотнение	A182 F304
10	Раздел. кольцо	A182 F6a
11	Сегмент. кольцо	A182 F6a
12	Направляющая	A105
13	Стопор. кольцо	A216 WCB
14	Болт	A193 B7
15	Гайка	A194 2H
16	Направляющая	A276 410
17	Фланец направл.	A216 WCB
18	Ползун	Углер. сталь
19	Бугель	A216 WCB
20	Подшипник	Комплект
21	Гайка штока	Алюминий/Бронза
22	Редуктор	Комплект
23	Болт	Углер. сталь
24	Шайба	Углер. сталь



Резьбовое исполнение крепления бугеля для диаметров DN100 и меньше.

Поз.	Обозначение	Материал
25	Штифт	Углер. сталь
26	Болт	Углер. сталь
27	Болт фл. направл.	A193 B7
28	Гайка фл. направл.	A194 2H
29	Штифт	Углер. сталь
30	Сальник	Графит
31	Болт стоп. кольца	A193 B7
32	Гайка стоп. кольца	A194 2H

### Размеры / PN160/250/400

PN	DN	50	65	80	100	150	200	250	300	350	400
160	L	338	391	432	470	508	660	787	965	965	1130
	H	380	420	460	590	820	1050	1270	1480	1550	1780
	W	310	310	460	460	460	610	610	610	610	610
	Вес, кг	78	84	92	131	258	553	992	1603	1825	2579
250	L	338	391	432	470	705	762	921	1092	-	-
	H	380	420	385	385	470	662	883	1480	-	-
	W	310	310	460	460	460	610	610	610	-	-
	Вес, кг	83	95	115	148	362	759	1320	2062	-	-
400	L	338	391	432	470	705	762	921	-	-	-
	H	380	420	385	420	683	720	892	-	-	-
	W	310	460	460	460	460	610	610	-	-	-
	Вес, кг	93	106	122	163	461	790	1330	-	-	-



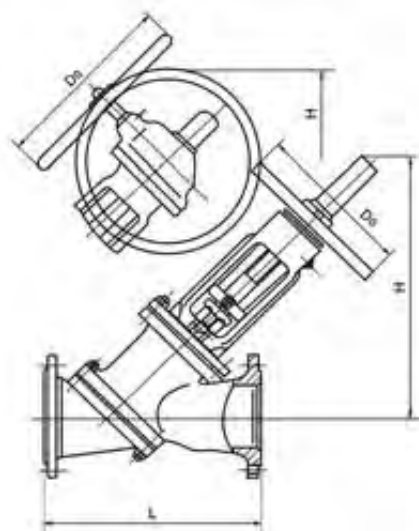


Lortex Valve Manufacturing

## Серия JS – Клапан запорный шламовый

### Стандарты и описание

- Разработки и производства: ASME B16.34.
- Присоединения: ASME B16.5, GB/T9113.6.
- Инспекции и испытаний: API 598.
- Данные типы кранов применяются для работы на жидкостях с большим количеством механических примесей.



### Размеры / PN16/25/40/63

PN	DN	50	100	125	150	200	250	300
16	L	230	350	400	480	600	730	850
	H	320	464	510	710	810	920	1120
	D0	240	280	320	360	500	500	600
	Вес, кг	36	66	90	105	185	305	420
25	L	230	350	400	480	600	730	850
	H	320	464	510	710	810	920	1120
	D0	240	280	320	360	500	500	600
	Вес, кг	38	69	95	114	195	315	435
40	L	230	350	400	480	600	730	850
	H	320	464	510	710	810	920	1120
	D0	240	280	320	360	500	500	600
	Вес, кг	42	70	95	114	195	315	435
63	L	380	430	500	550	650	775	900
	H	350	490	550	750	860	980	1120
	D0	360	400	400	500	600	680	800
	Вес, кг	47	75	105	124	210	335	460

**Технические данные на основные стали**

Код	Химический состав, %										Мех. свойства				Тв. НВ
	С	Mn	P	S	Si	Cr	Mo	Ni	Cu	V	σ <sub>B</sub> , МПа	σ <sub>T</sub> , МПа	ε, %	λ, %	
	max	max	max	max	max	max	max	max	max	max	min	min	min	min	max
A105	0.35	1.05	0.035	0.040	0.35	0.30	0.12	0.40	0.40	0.50	485	250	30	30	187
A216 WCB	0.30	1.00	0.040	0.045	0.60	0.50	0.20	0.50	0.30	0.30	485	250	22	35	-
A216 WCC	0.25	1.20	0.040	0.045	0.60	0.50	0.20	0.50	0.30	0.30	485	275	22	35	-
A217 WC1	0.25	0.50-0.80	0.040	0.045	0.60	-	0.45-0.65	-	0.50	-	450	240	24	35	-
A217 WC6	0.20	0.80	0.040	0.045	0.60	1.50	0.65	-	0.50	-	485	275	20	35	-
A217 WC9	0.18	0.70	0.040	0.045	0.60	2.75	1.20	-	0.50	-	485	275	20	35	-
A217 C5	0.20	0.70	0.040	0.045	0.75	6.5	0.65	-	0.50	-	620	415	18	35	-
A217 CA15	0.15	1.00	0.040	0.040	1.50	14.00	0.50	1.00	-	-	620	450	18	30	-
A351 CF8	0.08	1.50	0.040	0.040	2.00	21.00	0.50	11.00	-	-	485	205	35	-	-
A351 CF8M	0.08	1.50	0.040	0.040	1.50	21.00	3.00	12.00	-	-	485	205	30	-	-
A351 CF3	0.03	1.50	0.040	0.040	2.00	21.00	0.50	12.00	-	-	485	205	35	-	-
A351 CF3M	0.03	1.50	0.040	0.040	1.50	21.00	3.00	13.00	-	-	485	205	30	-	-
A351 CN7M	0.07	1.50	0.040	0.040	1.50	22.00	3.00	30.50	4.00	-	425	170	35	-	-
A352 LCB	0.30	1.00	0.040	0.045	0.60	0.50	0.20	0.50	0.30	0.30	450	240	24	35	-
A352 LCC	0.25	1.20	0.040	0.045	0.60	0.50	0.20	0.50	0.30	0.30	485	275	22	35	-
A182 F6a	0.15	1.00	0.040	0.030	1.00	13.50	-	0.50	-	-	585	380	18	35	229
A182 F304	0.08	2.00	0.045	0.030	1.00	20.00	-	11.00	-	-	515	205	30	50	-
A182 F316	0.08	2.00	0.045	0.030	1.00	18.00	3.00	14.00	-	-	515	205	30	50	-
A182 F304L	0.035	2.00	0.045	0.030	1.00	20.00	-	13.00	-	-	485	170	30	50	-
A182 F316L	0.035	2.00	0.045	0.030	1.00	18.00	3.00	15.00	-	-	485	170	30	50	-
A276 410	0.15	1.00	0.040	0.030	1.00	13.50	-	-	-	-	690	550	15	45	-
A276 420	≥0.15	1.00	0.040	0.030	1.00	14.00	-	-	-	-	-	-	-	-	241
A193 B7	0.49	1.10	0.035	0.040	0.35	1.20	0.25	-	-	-	860	720	16	50	321
A193 B7M	0.49	1.10	0.035	0.040	0.35	1.20	0.25	-	-	-	690	550	18	50	235
A193 B8	0.08	2.00	0.045	0.030	1.00	20.00	-	10.50	-	-	515	205	30	50	223
A193 B8M	0.08	2.00	0.045	0.030	1.00	18.00	3.00	14.00	-	-	515	205	30	50	223
A194 2H	0.40	1.00	0.040	0.050	0.40	-	-	-	-	-	-	-	-	-	352
A194 2HM	0.40	1.00	0.040	0.050	0.40	-	-	-	-	-	-	-	-	-	237
A320 L7	0.48	1.00	0.035	0.040	0.35	1.10	0.25	-	-	-	860	725	50	50	-
A320 L7M	0.48	1.00	0.035	0.040	0.35	1.10	0.25	-	-	-	690	550	50	50	235
A194 8	0.08	2.00	0.045	0.030	1.00	20.00	-	10.50	-	-	-	-	-	-	300