

**Техническое описание и параметры
поворотных дисковых заслонок
компании Лортэкс Эко**



Lortex Valve Manufacturing

Содержание

Производство	3
Описание и основные принципы конструкции поворотных дисковых заслонок	
Лортэкс Эко	4
Технические параметры	8
Серия D – Заслонка поворотная дисковая стандартная межфланцевая	11
Серия D – Заслонка поворотная дисковая стандартная межфланцевая с проушинами	13
Серия D – Заслонка поворотная дисковая стандартная фланцевая	15
Рабочие крутящие моменты на штоке для поворотных заслонок Лортэкс Эко	16
Серия DL – Заслонка поворотная дисковая футерованная межфланцевая	17
Серия DL – Заслонка поворотная дисковая футерованная фланцевая	20
Технические данные на основные стали	23

Производство

Компания Лортэкс Эко является производителем широкого спектра запорной арматуры. Арматура выпускается под товарным знаком Lortex Valve Manufacturing (LVM). Компания постоянно работает над техническим совершенствованием производства, поэтому каждый кран Лортэкс Эко представляет собой высококачественный продукт.

Компания производит различные типы запорных кранов такие как: клиновые задвижки, запорные и обратные клапаны, поворотные дисковые заслонки, специальные краны и др.

Продукция Лортэкс Эко способна удовлетворить практически любые потребности заказчика.



Продукция компании имеет международный сертификат качества ISO9001:2000, а также европейский сертификат CE.

Дисковые заслонки Лортэкс Эко характеризуются низкими эксплуатационными затратами и большим сроком службы. Большой опыт проектирования, мощные технические ресурсы, применение современных технологий, контроль и тестирование продукции на разных этапах производства позволяют добиться высокой эксплуатационной безопасности оборудования и гарантировать высокое качество изготовления.



Диапазон диаметров заслонок баггерфляй составляет от 50мм до 5000мм, давлений – от 6 бар до 100 бар. Температурный диапазон от -196°C до 550°C.

Заслонки изготавливаются из широкого спектра материалов: углеродистая сталь, нержавеющая сталь, низкотемпературные, легированные стали, Монель, Хастеллой, Дуплекс и т.д.

Заслонки Лортэкс Эко проектируются и производятся по стандартам API, ANSI, ASME, BS, JIS, DIN и др.





Lortex Valve Manufacturing

Описание и основные принципы конструкции поворотных дисковых заслонок Лортэкс Эко

Дисковые заслонки Лортэкс Эко обеспечивают надежную работу в широком диапазоне температур и давлений. Диапазон температур составляет от -196°C до 550°C , диапазон давлений – от 6 бар до 100 бар. Заслонки с мягким уплотнением не могут обеспечить нормальную работу при повышенных температурах и давлениях. Компания Лортэкс Эко для этих условий предлагает заслонки с уплотнением металл-по-металлу.

Конструкция дисковых заслонок Лортэкс Эко имеет тройной эксцентриситет, позволяющий обеспечить надежное перекрытие потока с классом герметичности А (нулевая протечка) при отсутствии износа запорных элементов.

Отличительными особенностями заслонок являются: малый вес, компактная и технологичная конструкция, низкий крутящий момент на штоке.



Поворотные заслонки компании Лортэкс Эко с уплотнением металл-по-металлу являются четверть оборотными, реверсивными и имеют класс герметичности А. Так как в конструкции таких заслонок не применяются мягкие материалы, такие как тефлон, витон, PTFE и др., эти краны могут быть выполнены в пожаростойком исполнении (“fire-safe”). Кроме этого заслонки с уплотнением металл-по-металлу лишены



традиционных проблем, возникающих при наличии в заслонке мягкого уплотнения, таких как старение, деформация мягкого уплотнения, его износ и т.д.

Компания Лортэкс Эко предлагает широкий выбор материалов корпуса заслонок: углеродистая и нержавеющая сталь, сплав Элоу, Дуплекс и др. Также в линейку продукции входит футерованная арматура, предназначенная для работы на агрессивных средах.

Широкий диапазон материалов заслонок Лортэкс Эко, а также передовые технологии производства позволяют использовать заслонки не только как запорную арматуру, обеспечивающую надежное перекрытие потока, но и как регулирующую, применительно к большому количеству технологических процессов.

Дисковые заслонки Лортэкс Эко изготавливаются в соответствии со стандартами API 607 и API 609.

Наиболее распространенными областями применения данного вида заслонок являются:

- нефтеперерабатывающие и нефтехимические предприятия;
- нефте-газодобывающие платформы;
- металлургические предприятия;
- гидро-электростанции и др.

Одноставной шток

Противовырывное исполнение.
Обеспечение максимального усилия

Монтажный фланец

Форма в соответствии со стандартом ISO 5211. Простая установка рукоятки, редуктора, пневмо- или электропривода

Сальник повышенной герметичности

Улучшенный спиральнонавитой сальник (сверху и снизу) с 3-4 графитовыми кольцами обеспечивает выброс менее 20 частиц на миллион

Исполнение диска

Взаимозаменяемая конструкция, не требующая специальных инструментов

Многослойное уплотнение

PTFE или графит плюс металлическая накладка. Уплотнение металл-по-металлу

Упрочненное седло

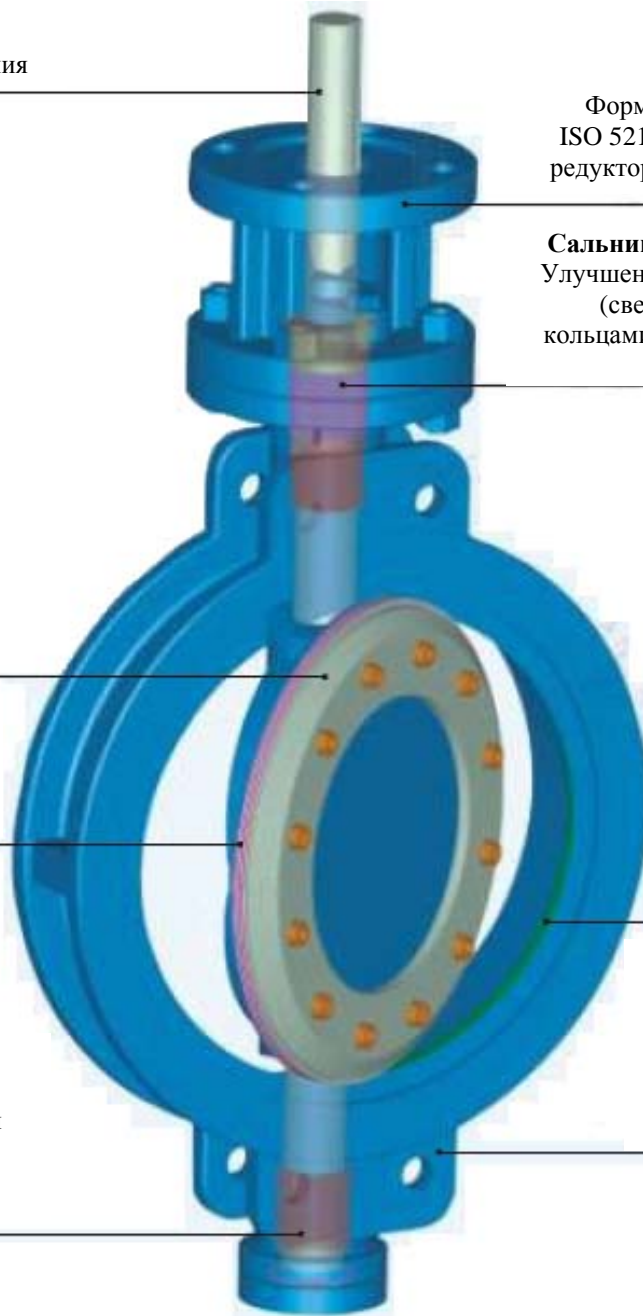
Упрочненное стеллитом седло увеличивает срок службы и уменьшает расходы на обслуживание

Нижний подшипник

Точная механическая обработка и упрочнение поверхностей никелем снижает трение и обеспечивает низкий крутящий момент

Жесткая конструкция корпуса

Различные варианты исполнения: межфланцевое, межфланцевое с проушинами, фланцевое, под приварку



Эксцентриситеты дисковых заслонок

Дисковые заслонки Лортэкс Эко могут иметь три эксцентриситета, как показано на рис. 1.

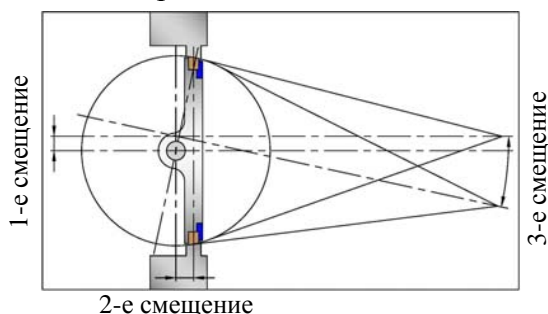


Рис. 1

Одинарный эксцентриситет – центр вращения диска смещен назад относительно центральной линии седла. Такое исполнение обеспечивает фрикционную посадку диска с натягом и применимо только для затворов с мягкими седлами.

Двойной эксцентриситет – центр вращения диска смещен назад относительно центральной линии седла и в сторону от оси симметрии задвижки. Данное исполнение также основано на принципе фрикционного уплотнения. При этом зона взаимного контакта диска и седла в момент закрытия уменьшена, что снижает относительное трение и позволяет использовать больший спектр материалов. Однако материалы седла должны быть эластичными для предотвращения износа и заедания.

Тройной эксцентриситет – вершина воображаемого конуса при повороте диска уходит от линии симметрии клапана по эллипсоиду, образуя третий эксцентриситет. Данная траектория поворота полностью исключает трение в контактной паре диск-седло, обеспечивая при этом больший срок службы деталей уплотнения и герметичность затвора. Помимо этого данная конструкция позволяет использовать седло как ограничитель хода, исключая необходимость регулировать конечное положение поворота диска.

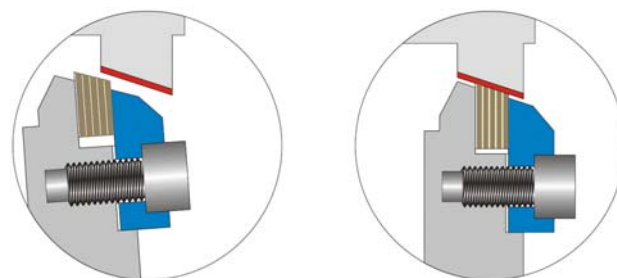
Между уплотнением диска и самим диском имеется небольшой зазор, позволяющий незначительно смещаться

эластичному уплотнению в радиальном направлении и самоцентрироваться, обеспечивая плотную посадку на седло при низких и высоких температурах.

Трехэксцентриковое исполнение идеально подходит для заслонок с уплотнением металл по металлу, обеспечивая при этом максимальную герметичность при высоких температурах, давлениях и пожароопасных средах.

Многослойное уплотнение диска

Конструкция уплотнения диска обеспечивает простоту в обслуживании и хорошую ремонтпригодность. Как показано на рис. 2 уплотнение представляет собой многослойный пакет, состоящий из 3-5 слоев мягкого графита или PTFE, плотно сжатых кольцом из нержавеющей стали.



Перед закрытием

После закрытия

Рис. 2

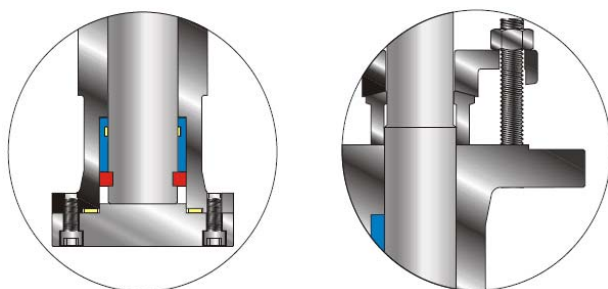
Уплотнение имеет специальный конусообразный обтекаемый профиль, который был оптимизирован методом конечных элементов. Такой профиль уплотнения полностью исключает заедание или заклинивание запорного элемента и обеспечивает больший коэффициент расхода C_v .

Нулевая утечка

Уплотнение пары диск-седло достигается при равномерной нагрузке уплотнения диска на седло. При этом эластичные свойства уплотнения обеспечивают нулевой класс протечки в соответствии со стандартом API 598.

Противовырывные стопоры штока

Дисковые заслонки Лортэкс Эко имеют два противовырывных стопора штока – внутренний и внешний (см. рис. 3), тем самым обеспечивая двойную защиту от вырывания штока в соответствии со стандартом API 609.



Внутренний стопор

Внешний стопор

Рис. 3

Внутренний стопор имеет следующую конструкцию: нижний конец штока снабжен стопорным разрезным кольцом, которое упирается во втулку корпуса, тем самым предотвращая вырыв штока.

Внешний стопор: верхний конец штока выполнен со специальным буртиком, который, упираясь в направляющую втулку затвора, также предотвращает вырыв штока.

Сальник повышенной герметичности

Конструкция сальника Лортэкс Эко повышенной герметичности представлена на рис. 4. Данная конструкция позволяет обеспечить выброс менее 20 частиц на миллион.

Основные особенности данной конструкции следующие:

- Шток надежно зафиксирован в верхнем подшипнике и направляющей. Это гарантирует отсутствия изгибов и колебаний штока при возможных забросах давления.

- Сальник состоит из комбинации навитых графитовых колец сверху и снизу и мягких графитовых колец между ними.

- Сальник нагружен усилием тарельчатых пружин, которое передается через фланец направляющей. Данная конструкция обеспечивает снижение выбросов через сальник, повышает надежность, а также существенно упрощает его обслуживание. Такое исполнение сальника позволяет применять задвижки при высоких давлениях и температурах.

- Шероховатость обработки штока составляет Ra0.4 ~ Ra0.8, шероховатость сальниковой набивки – Ra3.2. Это позволяет обеспечить лучший контакт уплотнительных поверхностей и, как результат, лучшие эксплуатационные показатели.

- По запросу данная конструкция сальника может быть изготовлена в соответствии со стандартами Shell MESG 77/312 и TA-Luft.

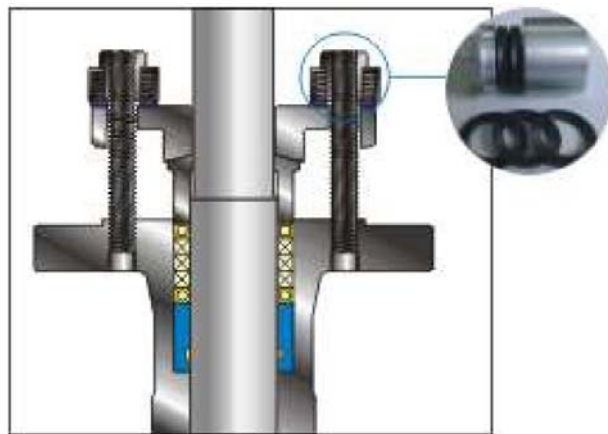


Рис. 4

Пожаростойкое исполнение (“fire-safe”)

Трехэксцентриковые дисковые заслонки Лортэкс Эко с уплотнением металл-по-металлу выполняются в пожаростойком исполнении. Испытания на пожаростойкость выполняются в соответствии со стандартом API 607.

Технические параметры

Модельный ряд дисковых заслонок Лортэкс Эко

Серия	Конструктивное исполнение
D	Заслонка поворотная дисковая стандартная
DL	Заслонка поворотная дисковая футерованная
DC	Заслонка поворотная дисковая криогенная

Стандарты конструкций и испытаний

Наименование	Стандарт
Конструкция заслонки	GB/T 12238
Строительная длина	GB/T 12221
Размеры фланцев корпуса и уплотнений фланца	JB/T 78, JB/T 79
Испытания и инспекция	GB/T 13927
Испытания на пожаростойкость	API 607
Подпружиненный сальник	Shell MESG 77/312 и TA-Luft

Номенклатура

Тип заслонки	Условное давление, PN	Условный диаметр, DN*
Стандартная дисковая заслонка межфланцевая	16	50 – 1200
	40	50 – 600
	100	80 – 600
Стандартная дисковая заслонка фланцевая	16	50 – 2000
	40	50 – 600
	100	80 – 600
Футерованная дисковая заслонка межфланцевая	6	40 – 1200
	10	40 – 1200
	16	40 – 1000
Футерованная дисковая заслонка фланцевая	6	40 – 1000
	10	40 – 1000
	16	40 – 1000
	25	40 – 600

* По заказу заслонки могут быть изготовлены с большими значениями DN.

Стандартные материалы корпуса поворотных заслонок Лортэкс Эко и их применения

Материал, ASTM	Описание	Мин. темп., °C	Макс. темп., °C	Применения
A126 B	Литейный чугун	-15	200	Нефть, нефтепродукты, газы, пар, вода
A339-80-45-10	Ковкий чугун	-30	350	
A216 WCB	WCB	-29	425	
A352 LCB	LCB	-46	350	Среды низких температур
A352 LCC	LCC	-46	350	
A351 CF8M	CF8M	-196	538	Среды высоких и низких температур, коррозионные и криогенные среды
A351 CF8	CF8	-196	538	
A351 CF3M	CF3M	-196	538	
A351 CF3	CF3	-196	538	
A351 CN7M	CN7M Сплав 20	-196	425	
A182 F304	18Cr-8Ni	-196	815	Коррозионные среды

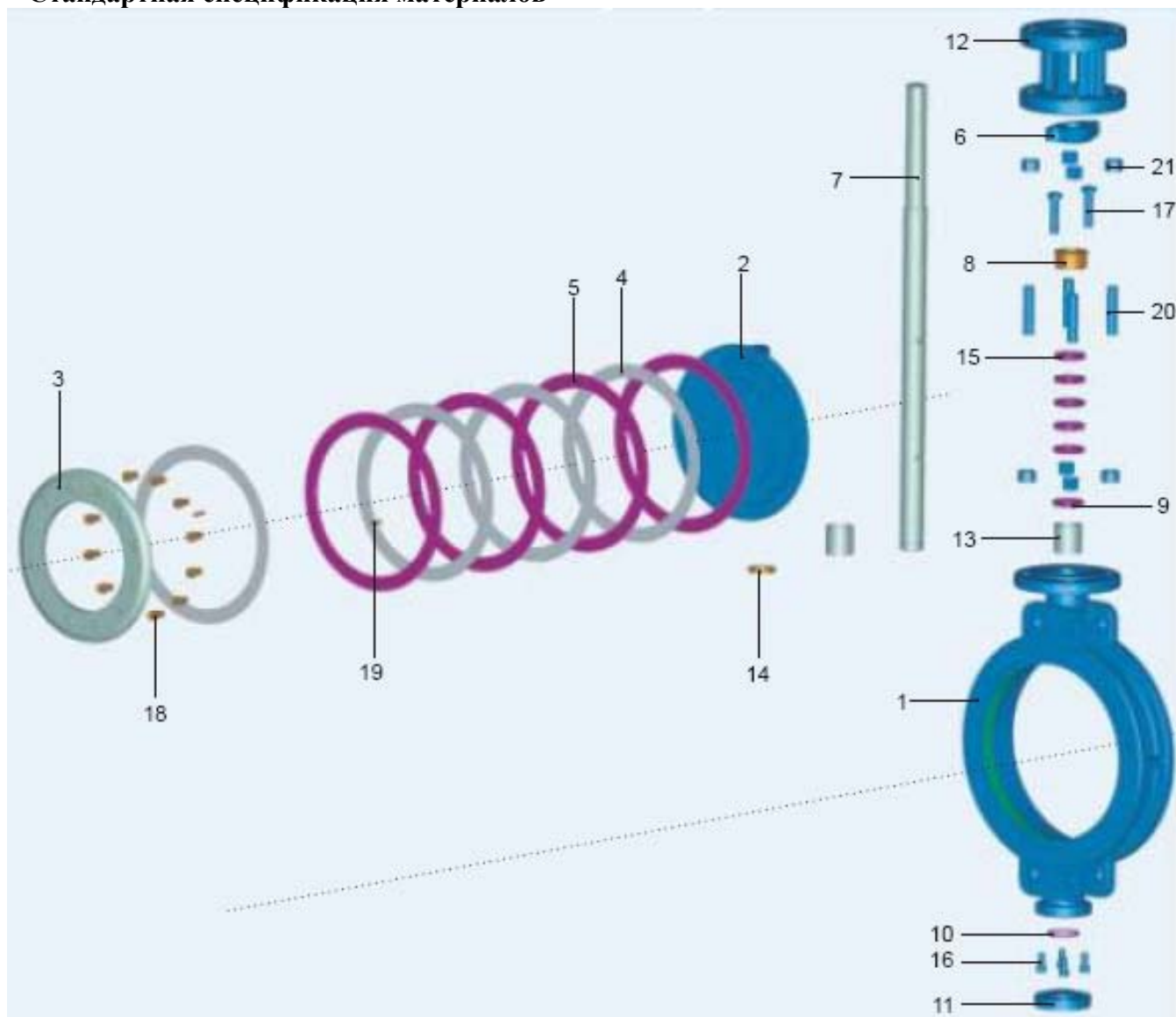


Lortex Valve Manufacturing

Стандартные материалы мягкого седла

Материал	Мин. темп., °С	Макс. темп., °С	Применение
EPDM	-35	135	Нефть и нефтепродукты, газы, вода низкого давления. Не подходит для углеводородов и сред высокого давления
NBR	-12	82	Общее применение, пищевые и медицинские среды
Витон	-12	200	Нефть и нефтепродукты, химические среды за исключением аминов
PTFE	-196	218	Нефть и нефтепродукты, химические и криогенные среды
Неопрен	-7	93	Химические среды и нефтепродукты
Хайпалон	-18	135	Агрессивные химические среды и нефтепродукты

Стандартная спецификация материалов



Исполнение Номер поз.	Обозначение	Стандартное	Нержавеющая сталь
1	Корпус	A216 WCB	A351 CF8M
2	Диск	A216 WCB	A351 CF8M
3	Кольцо диска	A182 F316	A182 F316
4	Металлическое кольцо	A182 F316	A182 F316
5	Мягкое кольцо	Графит/PTFE	Графит/PTFE
6	Фланец направляющей	A216 WCB	A351 CF8M
7	Шток	A182 F316	A182 F316
8	Направляющая	A182 F316	A182 F316
9	Разделительное кольцо	A182 F316	A182 F316
10	Уплотнение	316SS+Графит	316SS+Графит
11	Крышка	A105	A182 F316
12	Бугель	A216 WCB	A351 CF8M
13	Подшипник	A182 F316/Сr покр.	A182 F316/Сr покр.
14	Разрезное кольцо	A182 F316	A182 F316
15	Сальник	Графит/PTFE	Графит/PTFE
16	Винт	A193 B7	A193 B8
17	Болт направляющей	A193 B7	A193 B8
18	Винт кольца	Нерж. сталь	Нерж. сталь
19	Штифт диска	Нерж. сталь	Нерж. сталь
20	Шпилька	A193 B7	A193 B8
21	Гайка	A194 2H	A194 8

Основные коэффициенты расхода C_v для поворотных заслонок Лортэкс Эко

DN, мм	PN, бар	16	40	100
	80		165	165
100		290	290	250
150		790	725	600
200		1460	1330	1080
250		2200	2110	1700
300		3780	3500	2520
350		5140	4620	4068
400		6940	6280	5380
450		9500	8590	7470
500		13000	11500	9820
600		18800	16180	14940
700		27200	23400	-
750		30700	29000	-
800		35000	32600	-
900		43000	41500	-
1000		56900	49900	-
1050		61700	57100	-
1200		81000	74000	-

Приводы заслонок

Все поворотные заслонки Лортэкс Эко могут быть укомплектованы электро-, пневмо-, гидроприводами, а также ручным приводом с редуктором и без него.

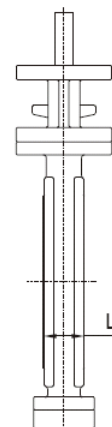
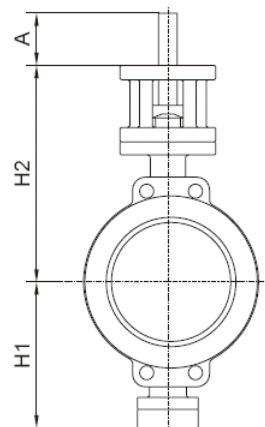
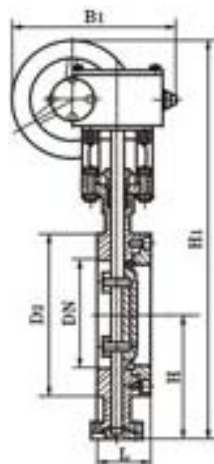
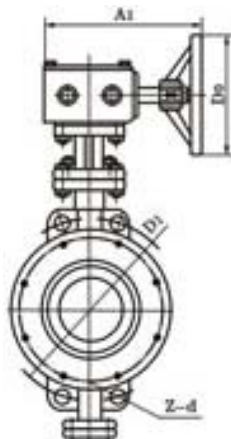
Возможные типы присоединений

Присоединения дисковых заслонок: фланцевое, межфланцевое, под приварку.



Lortex Valve Manufacturing

Серия D – Заслонка поворотная дисковая стандартная межфланцевая



Размеры для PN16/25/40

Размеры для PN100

Размеры / PN16/25

DN	L	H	H1	A1	B1	PN16		PN25	
						D1	Z-d	D1	Z-d
50	43	112	350	180	200	125	4-14	125	4-18
65	46	115	370	180	200	145	4-14	145	8-18
80	49	120	380	180	200	160	8-18	160	8-18
100	56	138	420	180	200	180	8-18	190	8-22
125	64	164	460	180	200	210	8-18	220	8-26
150	70	175	555	270	280	240	8-22	250	8-26
200	71	208	605	270	280	295	12-22	310	12-26
250	76	243	680	270	280	355	12-26	370	12-30
300	83	283	825	380	420	410	12-26	430	16-30
350	92	310	900	380	420	470	16-26	490	16-33
400	102	340	980	450	470	525	16-30	550	16-36
450	114	380	1030	480	490	585	20-30	600	20-36
500	127	410	1105	480	490	650	20-33	660	20-36
600	154	470	1310	480	490	770	20-36	770	20-39
700	165	550	1435	640	660	840	24-36	875	24-42
800	190	640	1605	640	660	950	24-39	990	24-48
900	203	710	1745	750	860	1050	28-39	1090	28-48
1000	216	770	1885	850	900	1170	28-42	1210	28-56
1200	254	890	2105	850	900	1390	32-48	1420	32-56

Размеры / PN40

DN	L	H	H1	A1	B1	D1	Z-d
50	43	112	350	180	200	125	4-18
65	46	115	370	270	280	145	8-18
80	49	120	380	270	280	160	8-18
100	56	138	420	270	280	190	8-22
125	64	164	460	380	420	220	8-26
150	70	175	555	380	420	250	8-26
200	71	208	605	450	470	320	12-30
250	76	243	680	450	470	385	12-33
300	83	283	825	450	470	450	16-33
350	92	310	900	480	490	510	16-36
400	102	340	980	480	490	585	16-39
450	114	380	1030	640	660	610	20-39
500	127	410	1105	640	660	670	20-42

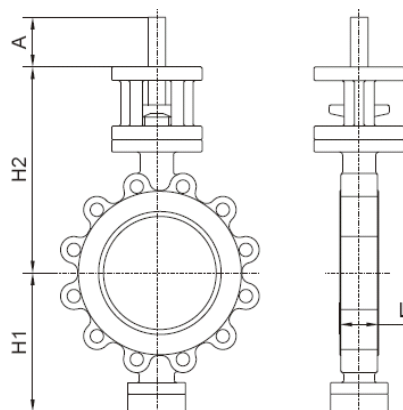
Размеры / PN100

DN	L	H1	H2	A
80	54	184	280	65
100	64	205	300	80
150	78	260	415	120
200	102	290	450	130
250	117	360	500	140
300	140	390	570	150
350	155	410	590	160
400	178	470	650	170
450	200	560	800	180
500	216	600	830	190
600	232	650	1050	250



Lortex Valve Manufacturing

Серия D – Заслонка поворотная дисковая стандартная межфланцевая с проушинами



Размеры / PN16

DN	L	H1	H2	A
80	48	157	239	45
100	54	179	280	45
150	57	194	310	45
200	64	230	330	75
250	71	280	380	80
300	81	310	450	100
350	92	340	500	110
400	102	365	510	110
450	114	436	640	135
500	127	450	660	150
600	154	530	820	170
700	165	600	903	170
750	190	630	930	170
800	190	696	967	175
900	203	760	1105	175
1000	216	830	1175	175
1050	229	860	1210	175
1200	254	960	1320	200



Lortex Valve Manufacturing

Размеры / PN40

DN	L	H1	H2	A
80	48	157	239	45
100	54	179	280	45
150	59	220	356	60
200	73	260	420	80
250	83	310	430	90
300	92	345	480	100
350	117	370	450	110
400	133	390	550	120
450	149	490	705	130
500	159	520	750	140
600	181	590	910	150

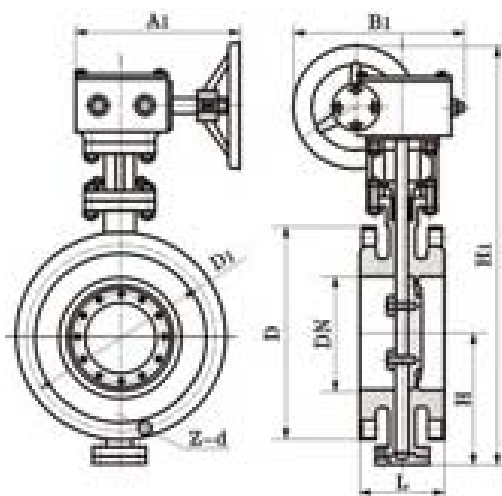
Размеры / PN100

DN	L	H1	H2	A
80	54	184	280	65
100	64	205	300	80
150	78	260	415	120
200	102	290	450	130
250	117	360	500	140
300	140	390	570	150
350	155	410	590	160
400	178	470	650	170
450	200	560	800	180
500	216	600	830	190
600	232	650	1050	250

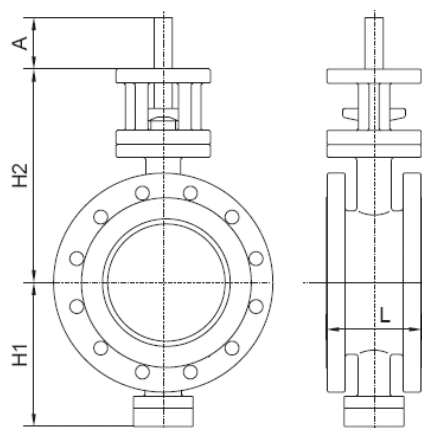


Lortex Valve Manufacturing

Серия D – Заслонка поворотная дисковая стандартная фланцевая



Размеры для PN16/25/40



Размеры для PN100

Размеры / PN16/25

DN	L		H	H1	A1	B1	PN16			PN25		
	Короткий	Удлиненный					D	D1	Z-d	D	D1	Z-d
50	108	150	112	350	180	200	165	125	4-18	165	125	4-18
65	112	170	115	370	180	200	185	145	4-18	185	145	8-18
80	114	180	120	380	180	200	200	160	8-18	200	160	8-18
100	127	190	138	420	180	200	220	180	8-18	235	190	8-22
125	140	200	164	460	180	200	250	210	8-18	270	220	8-26
150	140	210	175	555	270	280	285	240	8-22	300	250	8-26
200	152	230	200	760	400	425	340	295	12-22	360	310	12-26
250	165	250	243	830	400	425	405	355	12-26	425	370	12-30
300	178	270	250	895	450	560	460	410	12-26	485	430	16-30
350	190	290	280	950	450	560	520	470	16-26	555	490	16-33
400	216	310	305	1190	535	580	580	525	16-30	620	550	16-36
450	222	330	350	1255	535	580	640	585	20-30	670	600	20-36
500	229	350	380	1305	535	580	715	650	20-33	730	660	20-36
600	267	390	445	1340	570	660	840	770	20-36	845	770	20-39
700	292	430	480	1520	750	750	910	840	24-36	960	875	24-42
800	318	470	530	1710	750	750	1025	950	24-39	1085	990	24-48
900	330	510	580	1810	750	750	1125	1050	24-39	1185	1090	28-48
1000	410	550	650	1960	900	850	1255	1170	28-39	1320	1210	28-56
1200	470	630	760	2250	1000	925	1485	1390	28-42	1530	1420	32-56
1400	530	710	850	2435	1000	925	1685	1590	32-48	1755	1640	36-62
1600	600	790	1030	2780	1000	925	1930	1820	36-48	1975	1860	40-62
1800	670	870	1230	3020	1100	980	2130	2020	40-56	2195	2070	44-70
2000	760	950	1350	3270	1100	980	2345	2230	48-62	2425	2300	48-70



Lortex Valve Manufacturing

Размеры / PN40

DN	L		H	H1	A1	B1	D	D1	Z-d
	Короткий	Удлиненный							
50	108	150	112	350	180	200	165	125	4-18
65	112	170	115	370	270	280	185	145	8-18
80	114	180	120	380	270	280	200	160	8-18
100	127	190	138	420	270	280	235	190	8-22
125	140	200	164	460	380	420	270	220	8-26
150	140	210	175	555	380	420	300	250	8-26
200	152	230	200	760	400	425	375	320	12-30
250	165	250	243	830	400	425	450	385	12-33
300	178	270	250	895	450	560	515	450	16-33
350	190	290	280	950	450	560	580	510	16-36
400	216	310	305	1190	535	580	660	585	16-39
450	222	330	350	1255	535	580	685	610	20-39
500	229	350	380	1305	535	580	755	670	20-42

Размеры / PN100

DN	L	H1	H2	A
80	180	184	280	65
100	190	205	300	80
150	210	260	415	120
200	230	290	450	130
250	250	360	500	140
300	270	390	570	150
350	290	410	590	160
400	310	470	650	170
450	330	560	800	180
500	350	600	830	190
600	390	650	1050	250

Рабочие крутящие моменты на штоке для поворотных заслонок Лортэкс Эко

DN	Момент, Нм					
	PN16		PN40		PN100	
	Открытие	Закрытие	Открытие	Закрытие	Открытие	Закрытие
80	90	80	152	135	272	188
100	126	109	218	179	545	354
150	193	164	462	354	1294	715
200	387	258	1007	613	2451	1491
250	675	488	1612	1035	4339	2538
300	1041	738	2594	1486	6189	3308
350	1465	1009	3502	1778	8262	4364
400	2050	1439	5767	2958	11822	5992
450	2842	1636	7703	3685	20304	9047
500	3531	1945	9884	4335	25892	11778
600	5996	2701	15961	6412	39902	15788
700	15104	5979	24202	8046	-	-
750	21896	6939	46447	15660	-	-
800	23153	7878	51616	15078	-	-
900	31912	12206	72961	21194	-	-
1000	40362	15544	85865	28619	-	-
1050	47524	17365	-	-	-	-
1200	65334	25709	-	-	-	-

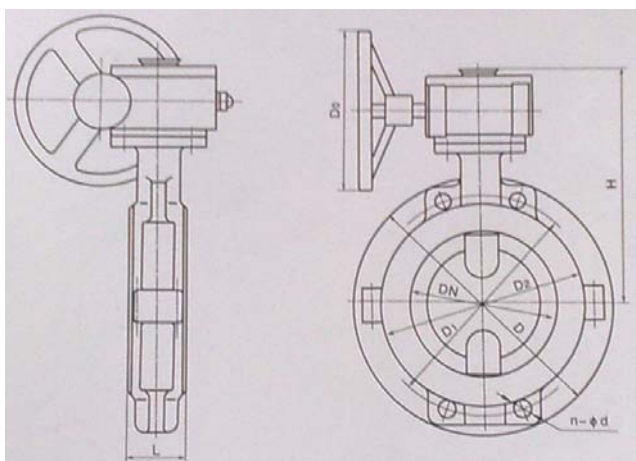


Lortex Valve Manufacturing

Серия DL – Заслонка поворотная дисковая футерованная межфланцевая

Стандарты

- Конструкции: GB/T 12238.
- Присоединения: JB/T 78, JB/T 79.
- Строительной длины: GB/T 12221.
- Инспекции и испытаний: GB/T 13927.



Виды футерованного материала

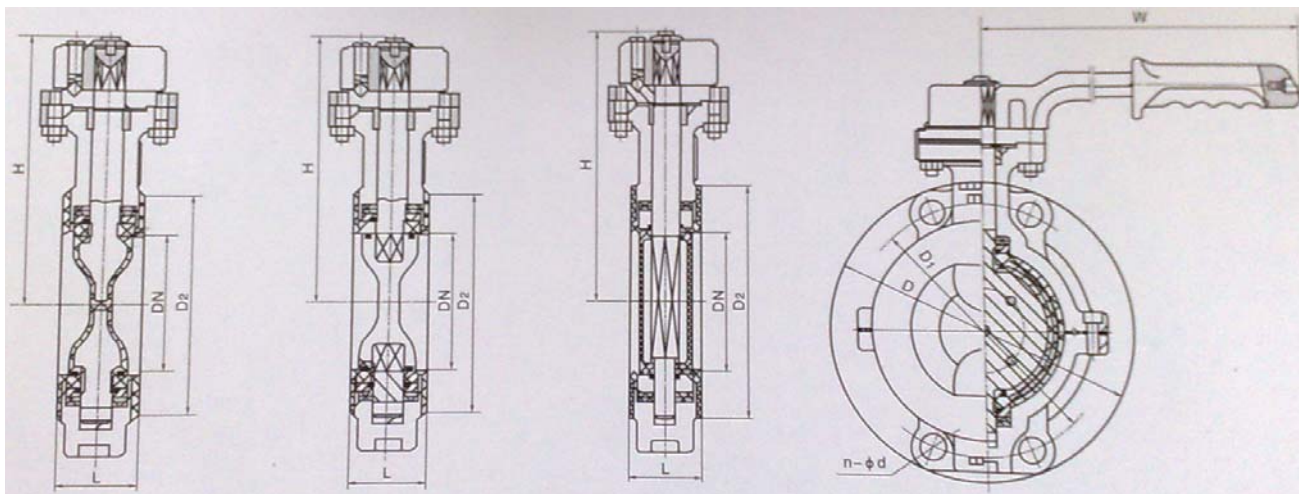
Футеровка	Допустимая рабочая температура, °С	Применение
PTFE	≤ 180	Кислоты, щелочи, солевые растворы, спирты, а также высоко коррозионные среды, исключая жидкое стекло и фторсодержащие среды
PCTFE	≤ 120	
FEP	≤ 150	
PFA	≤ 180	
PVDF	≤ 100	
RPTFE	≤ 180	

Основные материалы

Обозначение	Серый чугун	Угл. сталь	Нерж. кислотоустойчивая сталь		Низкотемп. нерж. кислотоустойчивая сталь	
			CF8	CF8M	CF3	CF3M
Корпус/ Крышка	HT250	WCB	CF8	CF8M	CF3	CF3M
Диск	WCB	35	CF8	CF8M	CF3	CF3M
Шток	1Cr13	1Cr13	1Cr18Ni9Ti	1Cr18Ni12Mo2Ti	Cr18Ni10	Cr17Ni14Mo2
Футеровка/ Седло	PTFE, PCTFE, FEP, PFA					
Держатель	Cr18Ni9	Cr18Ni9	1Cr18Ni9Ti	1Cr18Ni12Mo2Ti	Cr18Ni10	Cr17Ni14Mo2
Болт хомута	35	35	1Cr17Ni2	1Cr17Ni2	1Cr18Ni9Ti	1Cr18Ni9Ti
Гайка	45	45	Cr18Ni9	Cr18Ni9	1Cr18Ni9	Cr18Ni9



Lortex Valve Manufacturing



Размеры / PN6

DN	L	D	D1	D2	f	b	n-d	W	D0	H	Вес, кг
40	33	130	100	80	3	16	4-14	160	-	140	2.5
50	43	140	110	90	3	16	4-14	200	-	145	3.5
65	46	160	130	110	3	16	4-14	250	-	155	4.5
80	46	182	150	125	3	18	4-18	250	-	165	6
100	52	205	170	145	3	18	4-18	250	-	180	7.5
125	56	235	200	175	3	20	4-18	300	-	203	11
150	56	260	225	200	3	20	8-18	300	-	225	16
200	60	315	280	255	3	22	8-18	-	200	275	48
250	68	370	335	310	3	24	8-18	-	200	315	60
300	78	435	395	362	4	24	12-18	-	240	348	75
350	78	485	445	412	4	26	12-23	-	240	415	82
400	102	535	495	462	4	28	12-23	-	280	460	123
450	114	590	495	518	4	28	16-23	-	280	500	150
500	127	640	550	568	4	30	16-23	-	320	530	180
600	154	755	600	670	5	30	16-23	-	320	610	225
700	165	860	705	775	5	32	20-25	-	360	675	315
800	190	975	810	880	5	34	24-30	-	360	805	385
900	203	1075	920	980	5	36	24-30	-	380	995	420
1000	216	1175	1020	1080	5	36	28-30	-	400	1170	620
1200	254	1400	1340	1295	5	40	32-34	-	400	1295	788



Lortex Valve Manufacturing

Размеры / PN10

DN	L	D	D1	D2	f	b	n-d	W	D0	H	Вес, кг
40	33	145	110	85	3	18	4-18	160	-	140	3
50	43	160	125	100	3	20	4-18	200	-	145	4
65	46	180	145	120	3	20	4-18	250	-	155	6
80	46	195	160	135	3	22	4-18	250	-	165	8
100	52	215	180	155	3	22	8-18	300	-	180	12
125	56	245	210	185	3	24	8-18	300	-	203	18
150	56	280	240	210	3	24	8-23	-	200	225	28
200	60	335	295	265	3	26	8-23	-	200	275	56
250	68	390	350	320	3	28	12-23	-	240	315	72
300	78	440	400	368	4	28	12-23	-	240	348	88
350	78	500	460	428	4	30	16-23	-	240	415	170
400	102	565	515	482	4	32	16-25	-	280	460	145
450	114	615	565	532	4	32	20-25	-	280	500	165
500	127	670	620	585	4	34	20-25	-	320	530	195
600	154	780	725	685	5	36	20-30	-	320	610	268
700	165	895	840	800	5	40	24-30	-	360	675	320
800	190	1010	950	905	5	44	24-34	-	360	805	395
900	203	1110	1050	1005	5	46	28-34	-	380	995	450
1000	216	1220	1160	1115	5	50	28-34	-	400	1170	680
1200	254	1450	1380	1325	5	56	32-41	-	400	1295	825

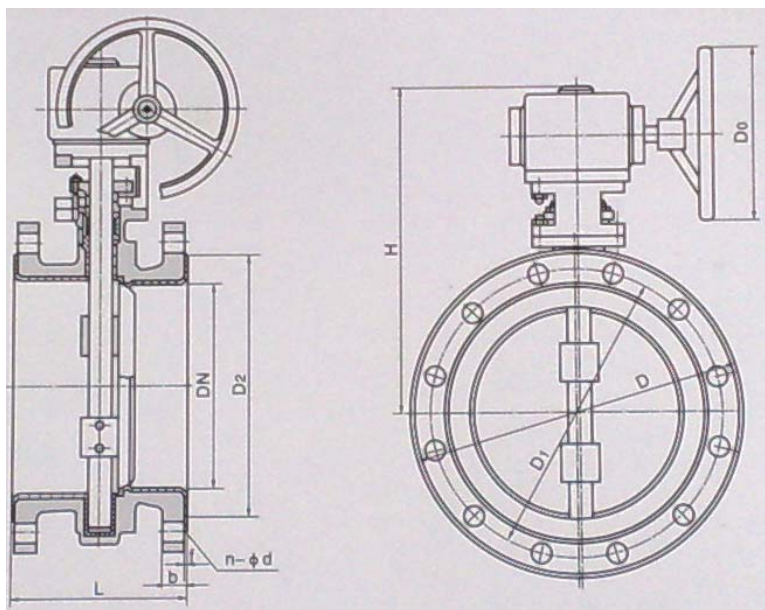
Размеры / PN16

DN	L	D	D1	D2	f	b	n-d	W	D0	H	Вес, кг
40	33	145	100	85	3	18	4-18	200	-	145	4
50	43	160	125	100	3	20	4-18	200	-	150	5
65	46	180	145	120	3	20	4-18	250	-	160	7
80	46	195	160	135	3	22	8-18	250	-	170	10
100	52	215	180	155	3	24	8-18	300	-	185	14
125	56	245	210	185	3	26	8-18	300	-	210	22
150	56	280	240	210	3	28	8-23	-	200	230	32
200	60	335	295	265	3	30	12-23	-	240	285	66
250	68	405	355	320	3	32	12-25	-	240	325	80
300	78	460	410	375	4	34	12-25	-	280	360	94
350	78	520	470	435	4	38	16-25	-	280	430	125
400	102	580	525	485	4	40	16-30	-	320	475	150
450	114	640	585	545	4	44	20-30	-	320	525	172
500	127	705	650	608	4	46	20-34	-	320	565	225
600	154	840	770	718	5	54	24-41	-	360	620	290
700	165	910	840	788	5	54	24-41	-	360	686	330
800	190	1020	950	898	5	54	24-41	-	380	815	425
900	203	1120	1050	998	5	54	28-41	-	400	1010	495
1000	216	1255	1170	1110	5	60	28-48	-	400	1185	710



Lortex Valve Manufacturing

Серия DL – Заслонка поворотная дисковая футерованная фланцевая



Размеры / PN6

DN	L	D	D1	D2	f	b	n-d	W	D0	H	Вес, кг
40	106	130	100	80	3	16	4-14	160	-	140	10
50	108	140	110	90	3	16	4-14	200	-	160	12
65	112	160	130	110	3	16	4-14	250	-	160	13
80	114	185	150	125	3	18	4-18	250	-	170	14
100	127	205	170	145	3	18	4-18	300	-	180	16
125	140	235	200	175	3	20	8-18	300	-	275	18
150	140	260	225	200	3	20	8-18	-	200	295	38
200	152	315	280	255	3	22	8-18	-	200	320	74
250	250	370	335	310	3	24	12-18	-	240	385	105
300	270	435	375	362	4	24	12-23	-	240	390	142
350	290	485	445	412	4	26	12-23	-	240	460	179
400	310	535	495	462	4	28	16-23	-	280	510	220
450	330	590	550	518	4	28	16-23	-	280	540	268
500	350	640	600	568	4	30	16-23	-	320	570	378
600	390	755	705	670	5	30	20-25	-	320	660	608
700	430	860	810	775	5	32	24-25	-	360	710	1050
800	470	975	920	880	5	34	24-30	-	360	780	1320
900	510	1075	1020	980	5	36	24-30	-	380	885	1795
1000	550	1175	1120	1080	5	36	28-30	-	400	990	1900



Lortex Valve Manufacturing

Размеры / PN10

DN	L	D	D1	D2	f	b	n-d	W	D0	H	Вес, кг
40	106	145	110	85	3	18	4-18	160	-	140	10
50	108	160	125	100	3	20	4-18	200	-	160	12
65	112	180	145	120	3	20	4-18	250	-	165	14
80	114	195	160	135	3	22	4-18	250	-	170	16
100	127	215	180	155	3	22	8-18	300	-	180	18
125	140	245	210	185	3	24	8-18	300	-	275	20
150	140	280	240	210	3	24	8-23	-	200	295	38
200	152	335	295	265	3	26	8-23	-	200	320	74
250	250	390	350	320	3	28	12-23	-	240	385	105
300	270	440	400	368	4	28	12-23	-	240	390	142
350	290	500	460	428	4	30	16-23	-	240	460	179
400	310	565	515	482	4	32	16-25	-	280	510	220
450	330	615	565	532	4	32	20-25	-	280	540	268
500	350	670	620	585	4	34	20-25	-	320	570	378
600	390	780	725	685	5	36	20-30	-	320	660	608
700	430	895	840	800	5	40	24-30	-	360	710	1050
800	470	1010	950	905	5	44	24-34	-	360	780	1320
900	510	1110	1050	1005	5	46	28-34	-	380	885	1795
1000	550	1220	1160	1115	5	50	28-34	-	400	990	1900

Размеры / PN16

DN	L	D	D1	D2	f	b	n-d	W	D0	H	Вес, кг
40	106	145	110	85	3	18	4-18	160	-	140	10
50	108	160	125	100	3	20	4-18	200	-	160	12
65	112	180	145	120	3	20	4-18	250	-	165	13
80	114	195	160	135	3	22	8-18	260	-	170	14
100	127	215	180	155	3	24	8-18	300	-	180	16
125	140	245	210	185	3	26	8-18	300	-	275	18
150	140	280	240	210	3	28	8-23	-	200	295	42
200	152	335	295	265	3	30	12-23	-	200	320	78
250	250	405	355	320	3	32	12-25	-	240	385	120
300	270	460	410	375	4	34	12-25	-	240	390	145
350	290	520	470	435	4	38	16-25	-	240	460	202
400	310	580	525	485	4	40	16-30	-	280	510	235
450	330	640	585	545	4	44	20-30	-	280	540	368
500	350	705	650	608	4	46	20-34	-	320	570	420
600	390	840	770	718	5	54	20-41	-	320	660	750
700	430	910	840	788	5	54	24-41	-	360	710	1028
800	470	1020	950	898	5	54	24-41	-	380	780	1690
900	510	1120	1050	998	5	54	28-41	-	400	885	1815
1000	550	1255	1170	1110	5	60	28-48	-	500	990	2050



Lortex Valve Manufacturing

Размеры / PN25

DN	L	D	D1	D2	f	b	n-d	W	D0	H	Вес, кг
40	106	145	110	85	3	18	4-18	200	-	140	11
50	108	160	125	100	3	20	4-18	200	-	160	13
65	112	180	145	120	3	22	8-18	250	-	165	14
80	114	195	160	135	3	22	8-18	260	-	170	16
100	127	230	190	160	3	24	8-23	300	-	180	18
125	140	270	220	188	3	28	8-25	300	-	275	20
150	140	300	250	218	3	30	8-25	-	240	295	48
200	152	360	310	278	3	34	12-25	-	240	320	88
250	250	425	370	332	3	36	12-30	-	280	385	145
300	270	485	430	390	4	40	16-30	-	280	390	157
350	290	550	490	448	4	44	16-34	-	320	460	222
400	310	610	550	505	4	48	16-34	-	320	510	353
450	330	660	600	555	4	50	20-34	-	360	540	405
500	350	730	660	610	4	52	20-41	-	360	570	448
600	390	840	770	718	5	56	20-41	-	380	660	795



Lortex Valve Manufacturing

Технические данные на основные стали

Код	Химический состав, %										Мех. свойства				Тв. НВ
	С	Mn	P	S	Si	Cr	Mo	Ni	Cu	V	σ _B , МПа	σ _T , МПа	ε, %	λ, %	
	max	max	max	max	max	max	max	max	max	max	min	min	min	min	max
A105	0.35	1.05	0.035	0.040	0.35	0.30	0.12	0.40	0.40	0.50	485	250	30	30	187
A216 WCB	0.30	1.00	0.040	0.045	0.60	0.50	0.20	0.50	0.30	0.30	485	250	22	35	-
A216 WCC	0.25	1.20	0.040	0.045	0.60	0.50	0.20	0.50	0.30	0.30	485	275	22	35	-
A217 WC1	0.25	0.50-0.80	0.040	0.045	0.60	-	0.45-0.65	-	0.50	-	450	240	24	35	-
A217 WC6	0.20	0.80	0.040	0.045	0.60	1.50	0.65	-	0.50	-	485	275	20	35	-
A217 WC9	0.18	0.70	0.040	0.045	0.60	2.75	1.20	-	0.50	-	485	275	20	35	-
A217 C5	0.20	0.70	0.040	0.045	0.75	6.5	0.65	-	0.50	-	620	415	18	35	-
A217 CA15	0.15	1.00	0.040	0.040	1.50	14.00	0.50	1.00	-	-	620	450	18	30	-
A351 CF8	0.08	1.50	0.040	0.040	2.00	21.00	0.50	11.00	-	-	485	205	35	-	-
A351 CF8M	0.08	1.50	0.040	0.040	1.50	21.00	3.00	12.00	-	-	485	205	30	-	-
A351 CF3	0.03	1.50	0.040	0.040	2.00	21.00	0.50	12.00	-	-	485	205	35	-	-
A351 CF3M	0.03	1.50	0.040	0.040	1.50	21.00	3.00	13.00	-	-	485	205	30	-	-
A351 CN7M	0.07	1.50	0.040	0.040	1.50	22.00	3.00	30.50	4.00	-	425	170	35	-	-
A352 LCB	0.30	1.00	0.040	0.045	0.60	0.50	0.20	0.50	0.30	0.30	450	240	24	35	-
A352 LCC	0.25	1.20	0.040	0.045	0.60	0.50	0.20	0.50	0.30	0.30	485	275	22	35	-
A182 F6a	0.15	1.00	0.040	0.030	1.00	13.50	-	0.50	-	-	585	380	18	35	229
A182 F304	0.08	2.00	0.045	0.030	1.00	20.00	-	11.00	-	-	515	205	30	50	-
A182 F316	0.08	2.00	0.045	0.030	1.00	18.00	3.00	14.00	-	-	515	205	30	50	-
A182 F304L	0.035	2.00	0.045	0.030	1.00	20.00	-	13.00	-	-	485	170	30	50	-
A182 F316L	0.035	2.00	0.045	0.030	1.00	18.00	3.00	15.00	-	-	485	170	30	50	-
A276 410	0.15	1.00	0.040	0.030	1.00	13.50	-	-	-	-	690	550	15	45	-
A276 420	≥0.15	1.00	0.040	0.030	1.00	14.00	-	-	-	-	-	-	-	-	241
A193 B7	0.49	1.10	0.035	0.040	0.35	1.20	0.25	-	-	-	860	720	16	50	321
A193 B7M	0.49	1.10	0.035	0.040	0.35	1.20	0.25	-	-	-	690	550	18	50	235
A193 B8	0.08	2.00	0.045	0.030	1.00	20.00	-	10.50	-	-	515	205	30	50	223
A193 B8M	0.08	2.00	0.045	0.030	1.00	18.00	3.00	14.00	-	-	515	205	30	50	223
A194 2H	0.40	1.00	0.040	0.050	0.40	-	-	-	-	-	-	-	-	-	352
A194 2HM	0.40	1.00	0.040	0.050	0.40	-	-	-	-	-	-	-	-	-	237
A320 L7	0.48	1.00	0.035	0.040	0.35	1.10	0.25	-	-	-	860	725	50	50	-
A320 L7M	0.48	1.00	0.035	0.040	0.35	1.10	0.25	-	-	-	690	550	50	50	235
A194 8	0.08	2.00	0.045	0.030	1.00	20.00	-	10.50	-	-	-	-	-	-	300